

## **DRAAGARMSTELLING SV**

## INHOUD

<b>1</b>	<b>Werkzaamheden</b>	<b>3</b>
<b>2</b>	<b>Vorbereiding en levering materialen</b>	<b>3</b>
<b>3</b>	<b>Installatie-methode</b>	<b>4</b>
3.1	Levering van materialen	4
3.2	Positioneren van de Staanders	4
3.3	Bouwen van de eerste sectie	5
3.4	Plaatsen van de armen	6
3.5	Verankeren van de staanders	6
<b>4</b>	<b>Tips en aanwijzingen</b>	<b>7</b>
4.1	De draagarmstelling	7
4.2	Montage	7
4.3	Onderhoud	7
4.4	Veiligheid	8
4.5	Garantie	8
<b>5</b>	<b>Montage voorschriften</b>	<b>9</b>
5.1	Algemene aanwijzingen.	9
5.2	Vorbereiding:	9
<b>6</b>	<b>Montage</b>	<b>10</b>
6.1	Montage demontabele voet	10
6.2	Montage Lichte inhaakstelling (type CL)	11
6.3	Montage Lichte inhaakstelling (type CB)	12
6.4	Montage zware inhaak stelling met aangelaste voet (type CH)	14
6.5	Montage stelling met geklemde armen met aangelaste voet (type CP)	16
6.6	Montage onderdelen	19
<b>7</b>	<b>Technische gegevens</b>	<b>20</b>
7.1	Scheefstand	20
7.2	Toelaatbare vervormingen	21
7.3	Schoren schema	22

## DRAAGARMSTELLING - montage instructie

### 1 WERKZAAMHEDEN

In dit document worden de procedures beschreven die moeten worden gevolgd bij de installatie van de draagarmstelling. Deze procedures hebben betrekking op risico's, de voorbereiding, de levering van het materiaal ter plaatse, montage en de oplevering.

#### De grootste risico's kunnen voortkomen uit:

- a) Het gebruik van heftrucks, (rol)steigers / schaarliften
- b) Het werken op hoogte
- c) Het gevaar van vallende objecten
- d) Het samenstellen van onderdelen tot een grote installatie
- e) Fysieke belasting
- f) Schadelijk geluid

Alle beheersmaatregelen worden behandeld in individuele risicobeoordelingen.

### 2 VOORBEREIDING EN LEVERING MATERIALEN

De volgende machines kunnen worden gebruikt bij het uitvoeren van deze werkzaamheden:

Rolsteiger	Beschikbaar gesteld door de opdrachtgever of gehuurd. In beide gevallen moet deze zijn voorzien van een geldig zichtbaar keuringscertificaat en over de geschikte hoogte beschikken. De rolsteiger wordt opgebouwd volgens de instructie van de leverancier..
Schaarhoogwerker	Beschikbaar gesteld door de opdrachtgever of gehuurd. In beide gevallen moet deze zijn voorzien van een geldig zichtbaar keuringscertificaat en is deze gecontroleerd op de geschikte werkhoogte en capaciteit.
Vorkheftruck	Beschikbaar gesteld door de opdrachtgever of gehuurd. In beide gevallen moet deze zijn voorzien van een geldig zichtbaar keuringscertificaat en is deze gecontroleerd op de geschikte hefhoogte en hefcapaciteit.
Elektrisch gereedschap	Geleverd door monteurs. Alle elektrische machines moeten zijn voorzien van een geldige zichtbaar keuringscertificaat.
Handgereedschap	De juiste grootte en type en in een goede staat onderhouden.

### 3 INSTALLATIE-METHODE

#### 3.1 Levering van materialen

- 1) Alle materialen worden geleverd op locatie door geschikte voertuigen, die worden geparkeerd en gelost op overeengekomen en goedgekeurde locatie.
- 2) - Alle moeren, bouten, sluitringen en verschillende andere kleine items zijn verpakt in gesloten dozen en op pallet boxen.
  - Langere en grotere items, zoals standers en liggers zijn per soort gebundeld, tot een maximum hoogte van 1.000 mm.
- 3) Ondersteunende materialen worden gebundeld in kleine hoeveelheden en opgeslagen op pallets of kartonnen dozen.
- 4) Alle materialen worden met een heftruck gelost en daarmee getransporteerd naar de aangewezen opslaglocatie. Houd bij de opslaglocatie rekening met de volgende condities:
  - laat recent gegalvaniseerde materialen niet buiten staan bij regen, mist of hoge luchtvochtigheid (zet deze niet in de modder, plassen of nat gras).
  - Scheid de materialen van de grond door middel van houten planken minstens 150 mm dik).
  - Bedek de onderdelen niet met dekzeilen of plastic (kans op condensatie). Wanneer onderdelen of materialen zijn verpakt in plastic moeten de verpakkingen worden geopend.
  - Gebruik opvulmateriaal (hout, keramiek, enz.) om direct contact tussen gegalvaniseerde oppervlakken te voorkomen.
  - Wanneer onderdelen buiten gelost worden, plaats deze schuin zodat de afvoer van het water wordt bevorderd.
  - Stapel zo min mogelijk (pallets) om ongelukken en vervorming in het materiaal te voorkomen.

In relatie tot continue verbeteren van de kwaliteit nemen monteurs contact op met MeerMagazijn wanneer;

- Een component tijdens de installatie niet past of problemen veroorzaakt (bepalen of afmetingen van de onderdelen juist zijn).
- Een component een aspect bevat die de veiligheid van het systeem kan ondermijnen.
- Er defecten of afwijkingen worden geconstateerd (direct melden met bijbehorende foto's).

Voordat de installatie start moeten de taken, risico's en maatregelen gecontroleerd zijn om de veiligheid te garanderen.

### 3.2 Type draagarmstelling

Bepaal aan de hand van de opdracht, tekening en TRA welk type draagarmstelling er gemonteerd wordt.

In de volgende hoofdstukken worden deze apart besproken.

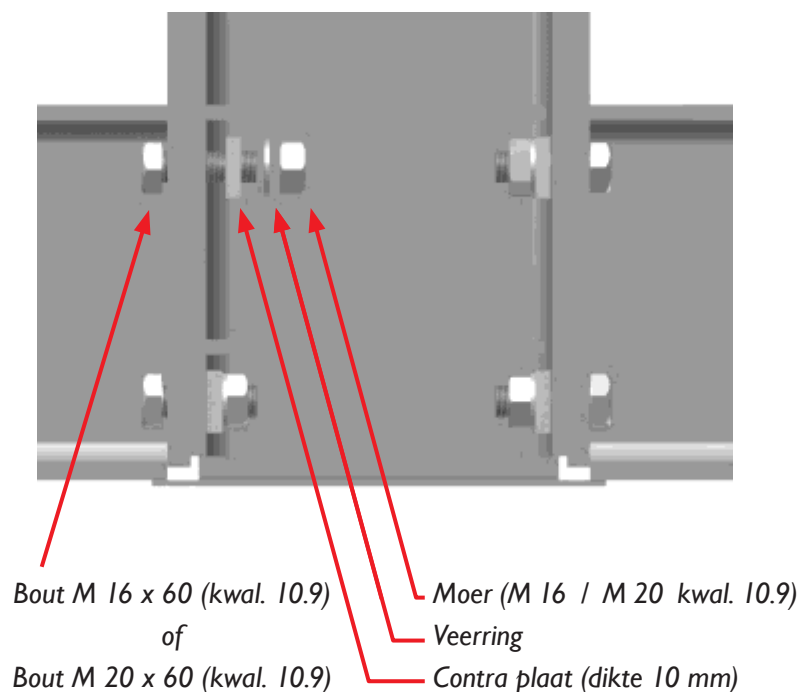
Bepaal de plaats van de draagarmstelling aan de hand van de tekening.

## DRAAGARMSTELLING - montage instructie

### 3.3 Montage demontabele voet

Indien de draagarmstelling een demontabele voet heeft moet deze eerst worden vast gezet aan de kolom.

- 1) Leg een kolom plat op de grond.
2. Leg de voet er plat naast.
- 3) Afhankelijk van de zwaarte en grootte van de voet en kolom moeten er 4 bouten van M16 of M20 gemonteerd worden. Monteer volgens onderstaande figuur de bouten, contraplaat en veerring en moer handvast. Draai alles handvast.
- 4) Draai de samengestelde staander over de kolom op de andere zijde.
- 5) Monteer de andere zijde met de andere helft van de bouten vast.
- 6) Ga hierna verder in hoofdstuk “Montage ..... stelling met aangelaste voet” punt I.  
*(type CH op pagina 15; type CP op pagina 17)*



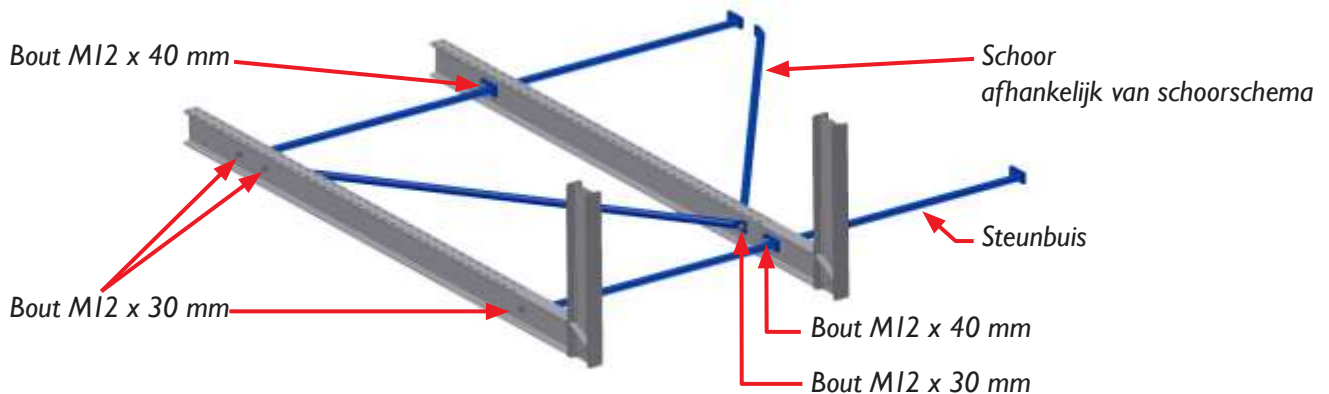
## DRAAGARMSTELLING - montage instructie

### 3.4 Montage lichte inhaakstelling (type CL)

Deze bewerking wordt door een minimum aantal van 2 personen uitgevoerd.

Bouwen eerste sectie:

- 1) Leg een staander op de grond met de voet omhoog wijzend.  
Bij een dubbele voet; ga verder bij *punt 6*.
- 2.) Monteer hieraan de steunbuizen en de schoren. Plaats te allen tijde aan de moer zijde een volgring. De schoren dienen volgens het schoren schema te worden gemonteerd. (zie *technische gegevens - schoren schema op pagina 22*) Bout alles handvast.



- 3) Monteer hierna de volgende staander met eventueel de volgende steunbuizen en schoren. Blijf bij de voeten van de staander staan en houd deze tegen zodat deze niet wegglijdt wanneer de staander omhoog gelopen wordt.  
Met de hand omhoog lopen mag met een staander tot een hoogte van 2.000 mm.

Wanneer de staander hoger is dan 2.000mm:

Pak met een heftruck, voorzien van de staander pin, de staander op.

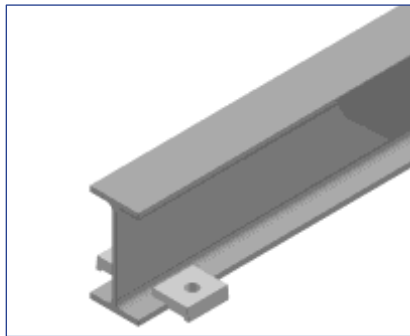
Positie waar je de staander op moet pakken: daar waar de hoogste diagonale schoring aan de stijl bevestigd is.

Hef deze op tot de staander verticaal is. Houd de staander tijdens het heffen en verplaatsen vast, zodat deze stabiel in de staander pin hangt.

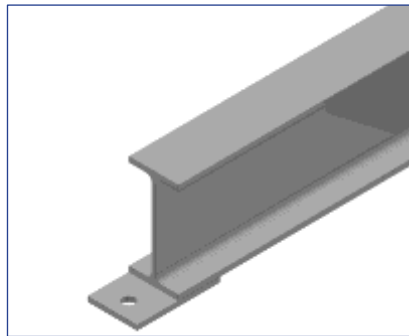
- 4) Hijs het draagarm stellingdeel nu zodanig op, met een heftruck met de daarvoor bestemde pin, totdat deze op z'n voet staat. Plaats dit deel op z'n plek.
- 5) Meet deze sectie waterpas uit en veranker deze (conform punt 10)
- 6) Monteer de opvolgende secties totdat de gewenste lengte is bereikt.

## DRAAGARMSTELLING - montage instructie

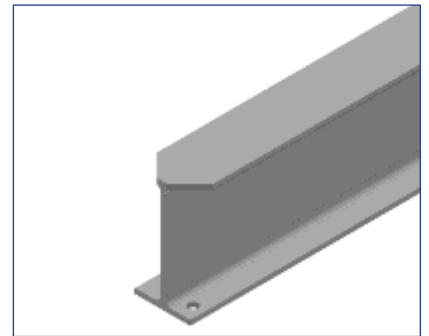
- 7) Zet alle staanders waterpas, zowel in verticale richting als in horizontale richting. Plaats de voeten in diepte richting evenwijdig aan elkaar.  
(Voor afwijkingen *zie technische gegevens - maximale montage scheefstanden op pagina 20*)
- 8) Indien nodig maak gebruik van de meegeleverde vulplaten. De vulplaten mogen er nooit onderuit kunnen schuiven. Bout of lijm deze vast.
- 9) Draai hierna alle bouten en moeren vast. Gebruik hierbij een moment sleutel met een ingestelde draaimoment van 90 Nm.



kikkerplaat verankering



verankeringplaat



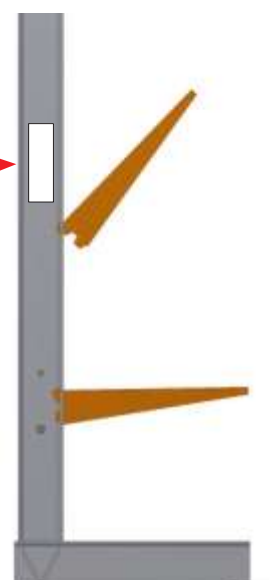
voor geponst gat

- 10) Veranker de stelling vast aan de vloer. Gebruik hiervoor de aangestane verankeringsplaat, de meegeleverde kikkerplaten of de voorgeponste gaten. (*zie foto's hierboven*).
- 11) Monteer aan iedere arm de separatie pen(nen).

- 12) Plaats de schaarhoogwerker of rolsteiger in de lengte voor de reeds geplaatste staander. Haak de armen vanaf de grond tot een maximale hoogte bovenzijde arm van 1.800mm. Plaats vanuit de schaarhoogwerker of rolsteiger de armen boven de 1.800mm bovenzijde arm.

- 13) Plak het type/belastingsplaatje op de beide buitenste staanders in de staander, zodat deze ten allen tijde duidelijk en goed leesbaar is.

inhaken arm





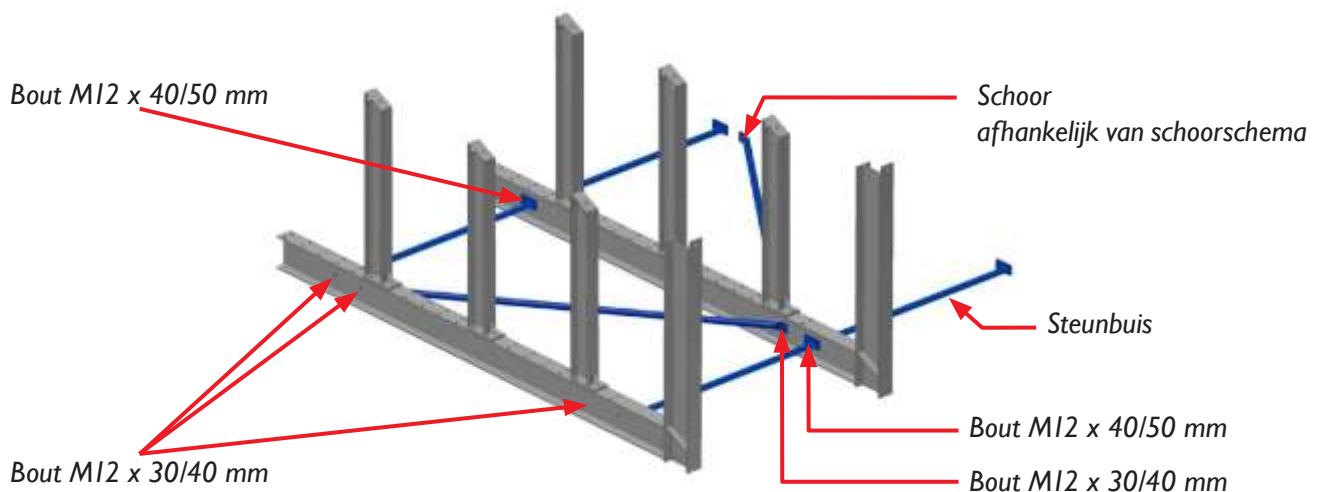
## DRAAGARMSTELLING - montage instructie

### 3.5 Montage Lichte inhaakstelling (type CB)

Deze bewerking wordt door een minimum aantal van 2 personen uitgevoerd.

Bouwen eerste sectie:

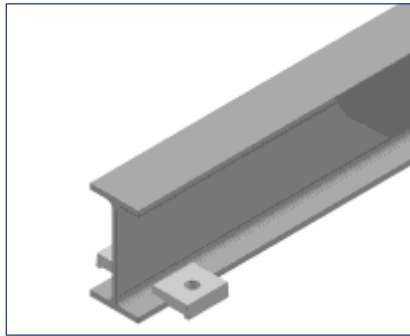
- 1) Leg een staander op de grond met de voet omhoog wijzend.  
Bij een dubbele voet: ga verder bij punt 6.
- 2) Monteer hieraan de steunbuizen en de schoren. Plaats te allen tijde aan de moerzijde een volgving. De schoren dienen volgens het schoren schema te worden gemonteerd (zie *technische gegevens - schoren schema op pagina 22*) Bout alles handvast.



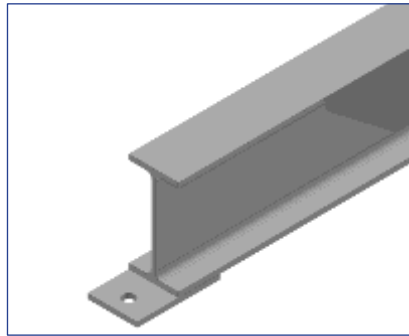
- 3) Monteer hierna de volgende staander met eventueel de volgende steunbuizen en schoren.
- 4) Monteer bovenop de staanders de armen. Let er op dat de armen zodanig gemonteerd worden dat ze licht oplopen wanneer de stelling rechtop wordt geplaatst.
- 5) Hijs het draagarm stellingdeel nu zodanig op, met een heftruck met de daarvoor bestemde pin, totdat deze op z'n voet staat. Plaats nu dit deel op z'n plek.
- 6) Met deze sectie waterpas uit en veranker deze (conform punt 10)
- 7) Monteer de opvolgende secties totdat de gewenste lengte is bereikt.
- 8) Zet alle staanders waterpas, zowel in verticale richting als in horizontale richting. Plaats de voeten in diepte richting evenwijdig aan elkaar. (Voor afwijkingen zie *technische gegevens - maximale montage scheefstanden op pagina 20*)

**DRAAGARMSTELLING** - montage instructie

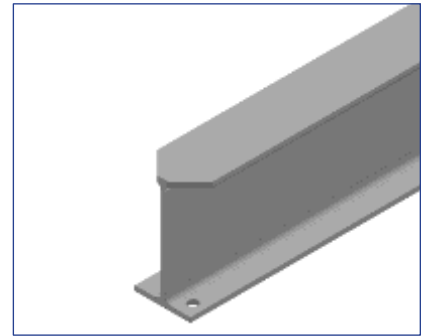
- 9) Indien nodig maak gebruik van de meegeleverde vulplaten. De vulplaten mogen er nooit onderuit kunnen schuiven. Bout of lijm deze vast.



kikkerplaat verankering

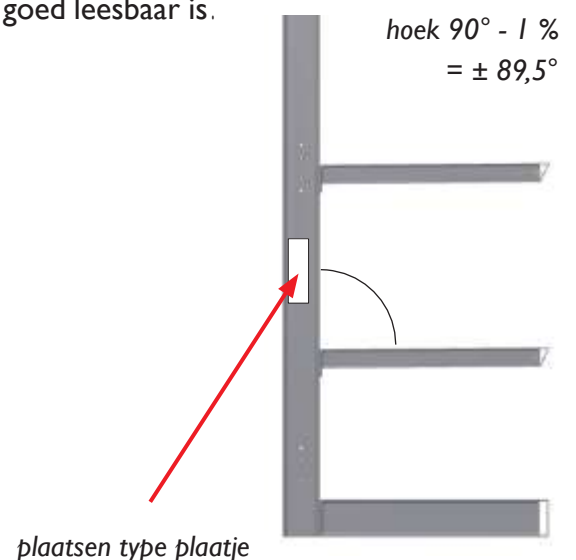


verankeringplaat



voor geponst gat

- 10) Draai hierna alle bouten en moeren goed vast. Gebruik hierbij een moment sleutel met een ingestelde draaimoment van 90 Nm.
- 11) Veranker de stelling vast aan de vloer. Gebruik hiervoor de aangelaste verankeringsplaat, de meegeleverde kikkerplaten of de voorgeponste gaten. (zie foto's hierboven).
- 12) Plaats indien gewenst de demontabele eindnok
- 13) Plak het type/belastingsplaatje op de beide buitenste staanders in de staander, zodat deze ten allen tijde duidelijk en goed leesbaar is.



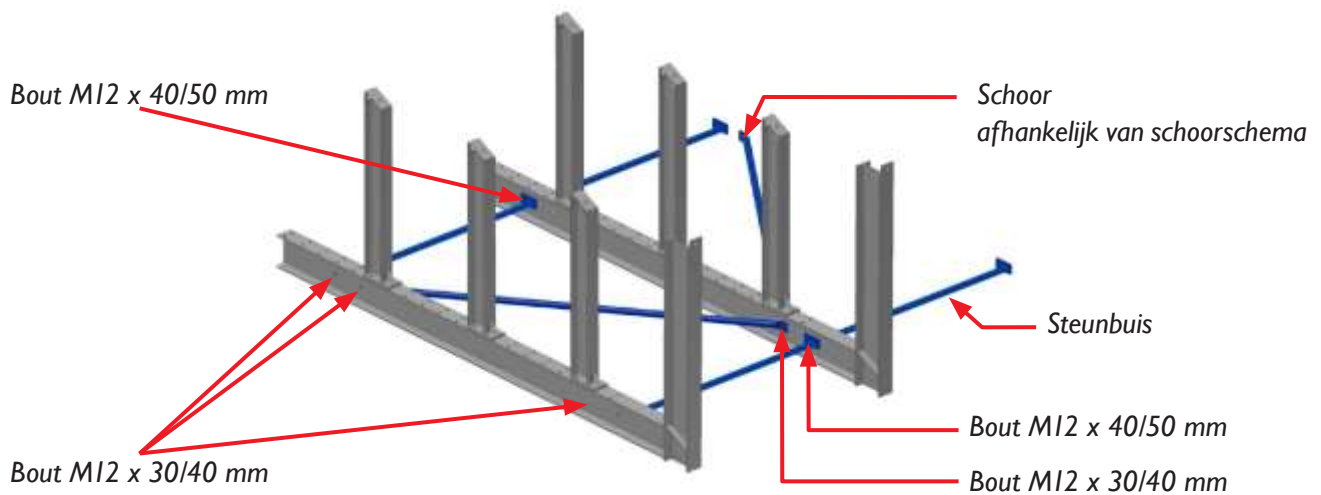
## DRAAGARMSTELLING - montage instructie

### 3.6 Montage zware inhaak stelling met aangelaste voet (type CH)

Deze bewerking wordt door een minimum aantal van 2 personen uitgevoerd.

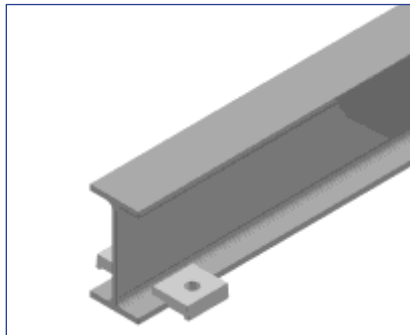
Bouwen eerste sectie:

- 1) Leg een staander op de grond met de voet omhoog wijzend.  
Bij een dubbele voet; ga verder bij punt 6.
- 2) Monteer hieraan de steunbuizen en de schoren. Plaats te allen tijde aan de moer zijde een volgring. De schoren dienen volgens het schoren schema te worden gemonteerd. (zie *technische gegevens - schoren schema op pagina 22*) Bout alles handvast.

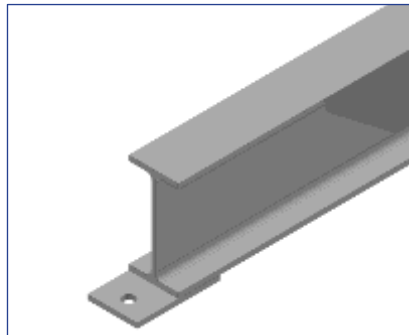


- 3) Monteer hierna de volgende staander met eventueel de volgende steunbuizen en schoren.
- 4) Hijs het draagarm stellingdeel nu zodanig op, met een heftruck met de daarvoor bestemde staander pin, totdat deze op z'n voet staat. Plaats dit deel op z'n plek.
- 5) Meet deze sectie waterpas uit en veranker deze (conform punt 10)
6. Monteer de opvolgende secties totdat de gewenste lengte is bereikt.
7. Zet alle staanders waterpas, zowel in verticale richting als in horizontale richting. Plaats de voeten in diepte richting evenwijdig aan elkaar. (Voor afwijkingen zie *technische gegevens - maximale montage scheefstanden op pagina 20*)
- 8) Indien nodig maak gebruik van de meegeleverde vulplaten. De vulplaten mogen er nooit onderuit kunnen schuiven. Bout of lijm deze vast.

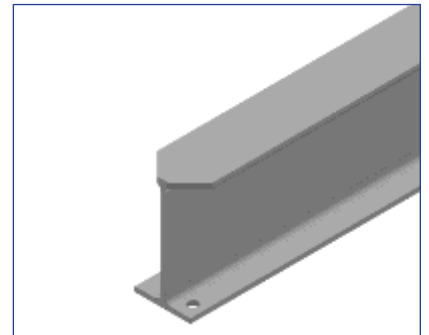
## DRAAGARMSTELLING - montage instructie



kikkerplaat verankering

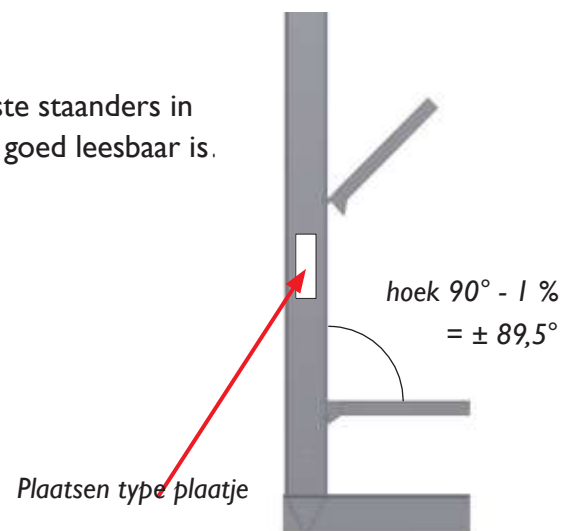


verankeringplaat



voor geponst gat

- 9) Draai hierna alle bouten en moeren goed vast. Gebruik hierbij een moment sleutel met een ingestelde draaimoment van 90 Nm.
- 10) Veranker de stelling vast aan de vloer. Gebruik hiervoor de aangelaste verankeringsplaat, de meegeleverde kikkerplaten of de voorgeponste gaten. (zie foto's hierboven).
- 11) Haak de armen in de staanders. Begin onderaan. Haak onder een hoek van 45 graden. (schuin naar boven wijzend) de arm in het gewenste sleufgat. Hierna de arm langzaam laten zakken, totdat de arm tegen de staander blijft rusten. Herhaal dit bij iedere arm.
- 12) Plaats indien gewenst de demontabele eindnok.
- 13) Plak het type/belastingplaatje op de beide buitenste staanders in de staander, zodat deze ten allen tijde duidelijk en goed leesbaar is.



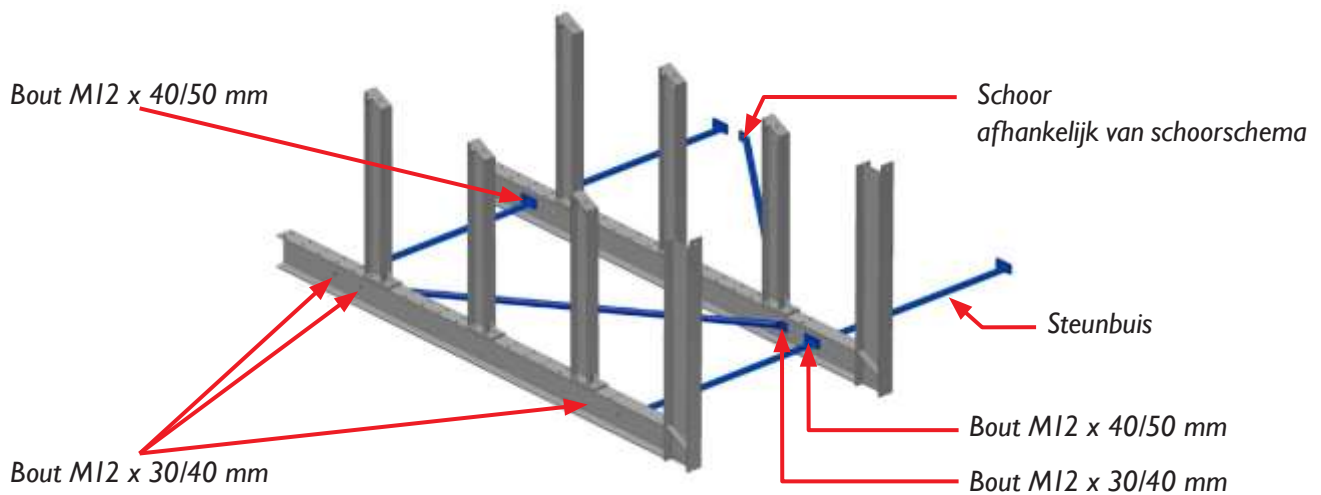
## DRAAGARMSTELLING - montage instructie

### 6.5 Montage stelling met geklemde armen met aangelaste voet (type CP)

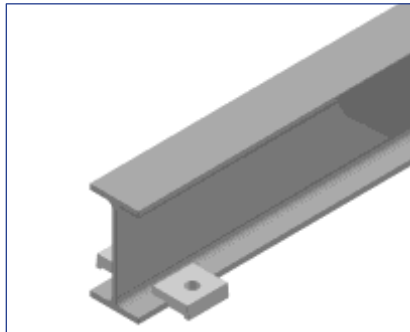
Deze bewerking wordt door een minimum aantal van 2 personen uitgevoerd.

Bouwen eerste sectie:

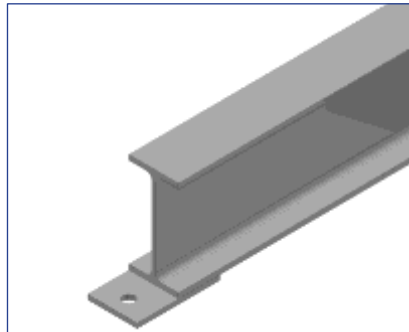
- 1) Leg een staander op de grond met de voet omhoog wijzend.  
Bij een dubbele voet; ga verder bij punt 6.
- 2) Monteer hieraan de steunbuizen en de schoren. Plaats te allen tijde aan de moer zijde een volgving. De schoren dienen volgens het schoren schema te worden gemonteerd. (zie *technische gegevens - schoren schema op pagina 22*) Bout alles handvast.



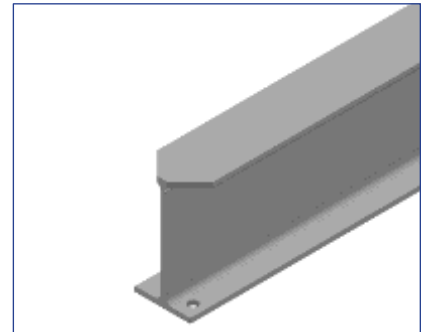
- 3) Monteer hierna de volgende staander met eventueel de volgende steunbuizen en schoren.
- 4) Hijs het draagarm stellingdeel nu zodanig op, met een heftruck met de daarvoor bestemde pin, totdat deze op z'n voet staat. Plaats dit deel op z'n plek.
- 5) Meet deze sectie waterpas uit en veranker deze (conform punt 10)
- 6) Monteer de opvolgende secties totdat de gewenste lengte is bereikt.
- 7) Zet alle staanders waterpas, zowel in verticale richting als in horizontale richting. Plaats de voeten in diepte richting evenwijdig aan elkaar. (Voor afwijkingen zie *technische gegevens - maximale montage scheefstanden op pagina 20*)
- 8) Indien nodig maak gebruik van de eventueel meegeleverde vulplaten. Let er wel op dat de vulplaten nooit er onderuit kunnen schuiven. Bout of lijm deze desnoods vast.



kikkerplaat verankering

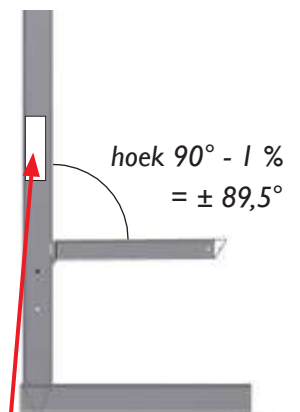


verankeringsplaat

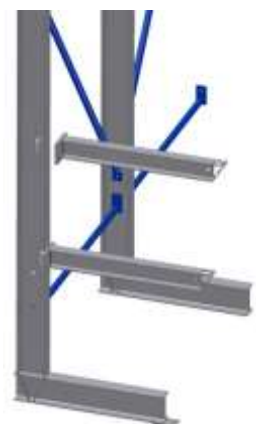


voor geponst gat

- 9) Draai hierna alle bouten en moeren goed vast. Gebruik hierbij een moment sleutel met een ingestelde draaimoment van 90 Nm.
- 10) Veranker de stelling vast aan de vloer. Gebruik hiervoor de aangelaste verankeringsplaat, de meegeleverde kikkerplaten of de voorgeponste gaten. (zie foto's hierboven).
- 11) Bevestig de armen aan de staanders met behulp van de bijgeleverde parallel klemmen.
- 12) Plaats indien gewenst de demontabele eindnok
- 13) Plak het type/belastingplaatje op de beide buitenste staanders in de staander, zodat deze ten allen tijde duidelijk en goed leesbaar is.



Plaatsen type plaatje

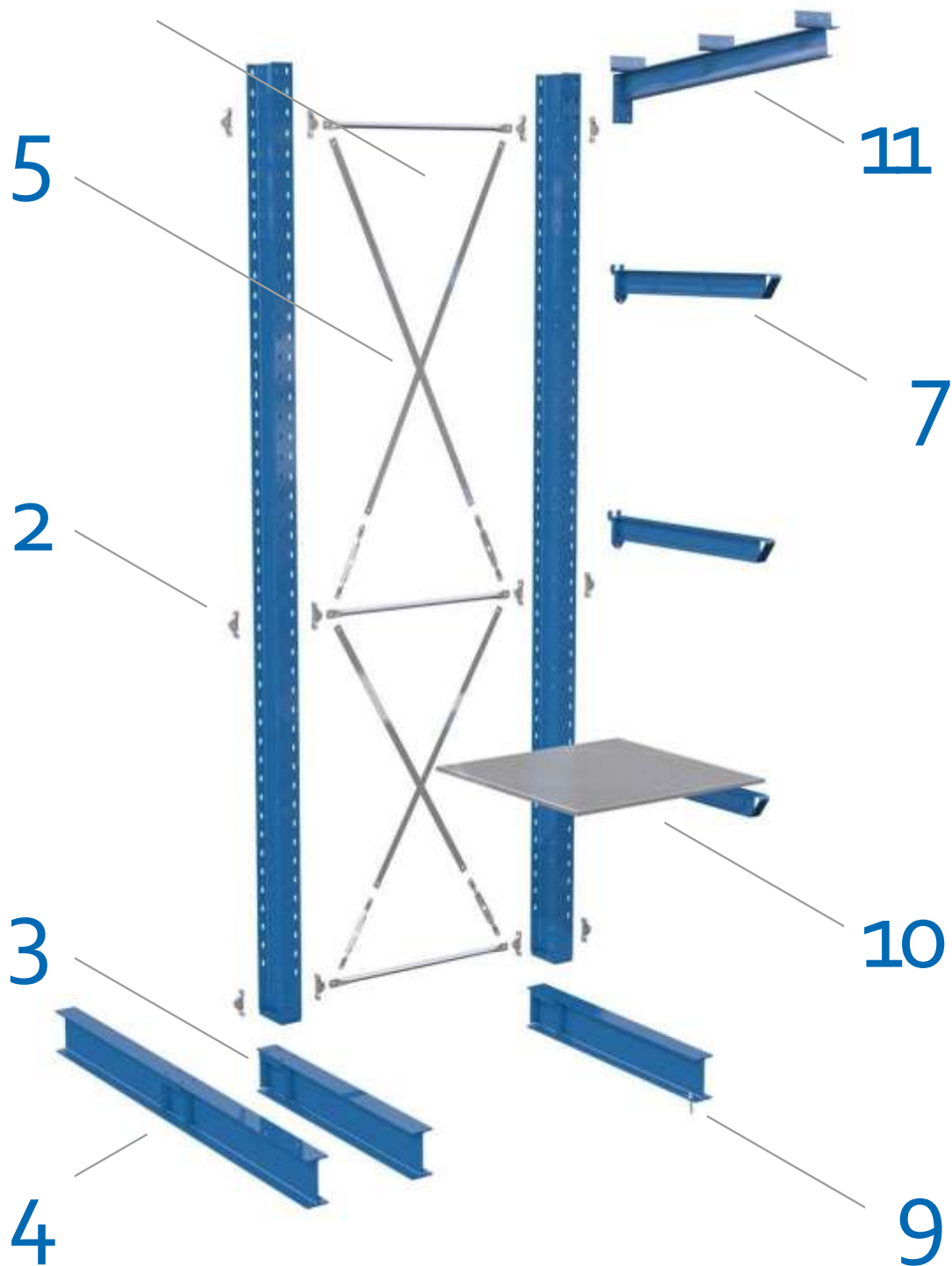


Klemmen van arm



parallel klem

**6**  
MONTAGE ONDERDELEN

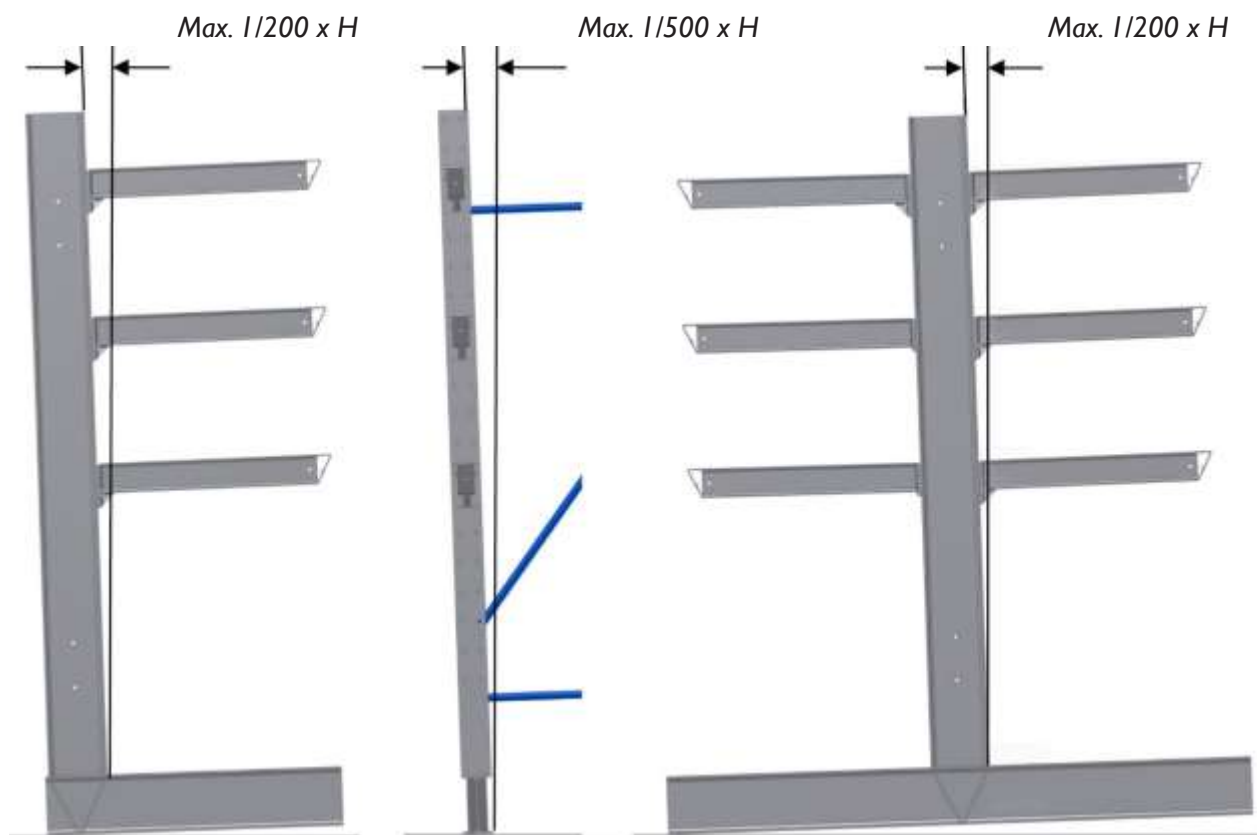


## 7 TECHNISCHE GEGEVENS

### 7.1 Scheefstand

Wanneer de stelling geplaatst is moet er gekeken worden of de standers niet scheef staan, dit i.v.m. de veiligheid zodat de stelling niet om kan vallen. Hieronder staan de maximale scheefstand toleranties aangegeven.

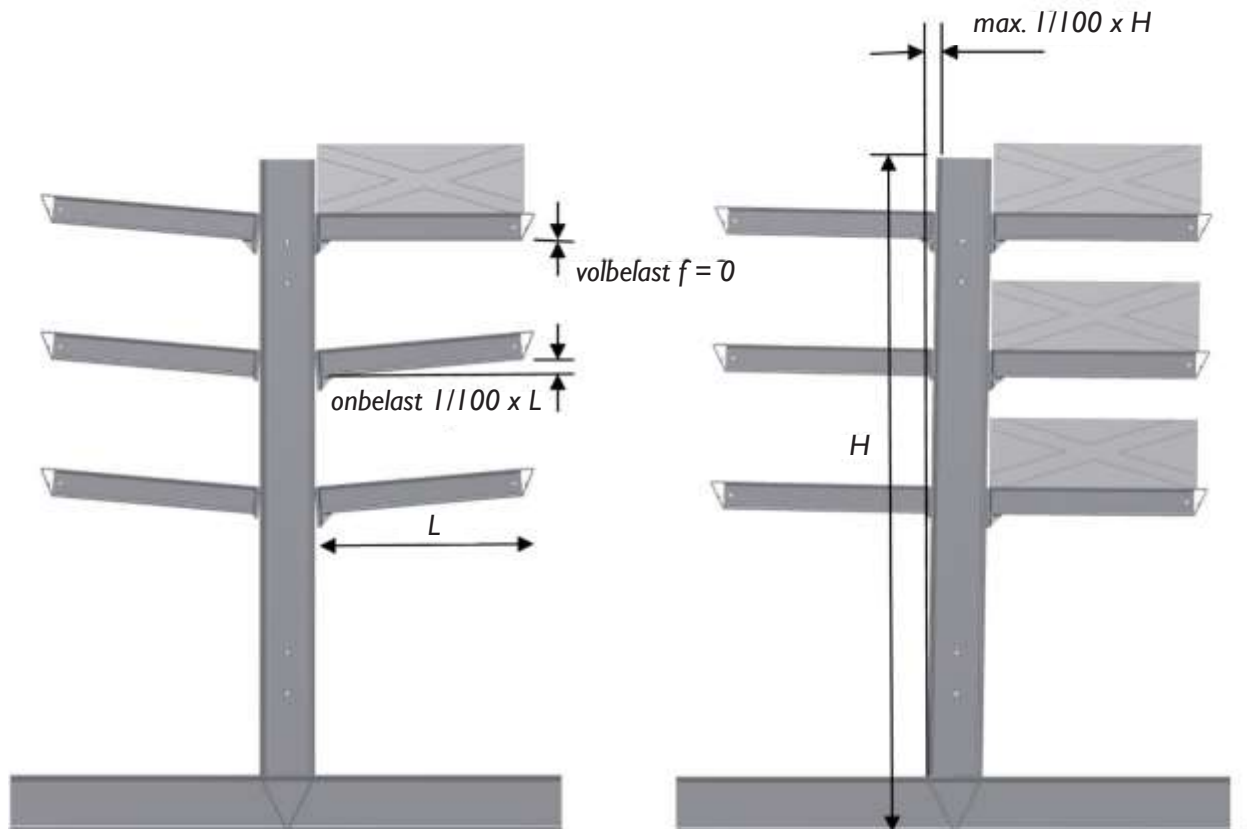
Is de verbuiging groter dan de opgegeven toleranties dan is er sprake van een overbelasting.





## 7.2 Toelaatbare vervormingen

Door de belasting op de arm zullen er vervormingen optreden in de arm maar ook in de staander. De arm en de staander zullen dan gaan verbuigen. Aan deze verbuigingen zitten toleranties, hieronder staan deze weergegeven.

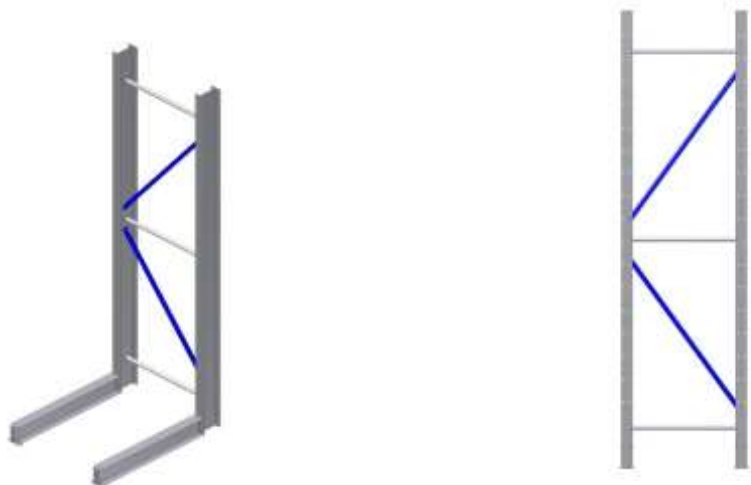


**7.3 Schoren schema**

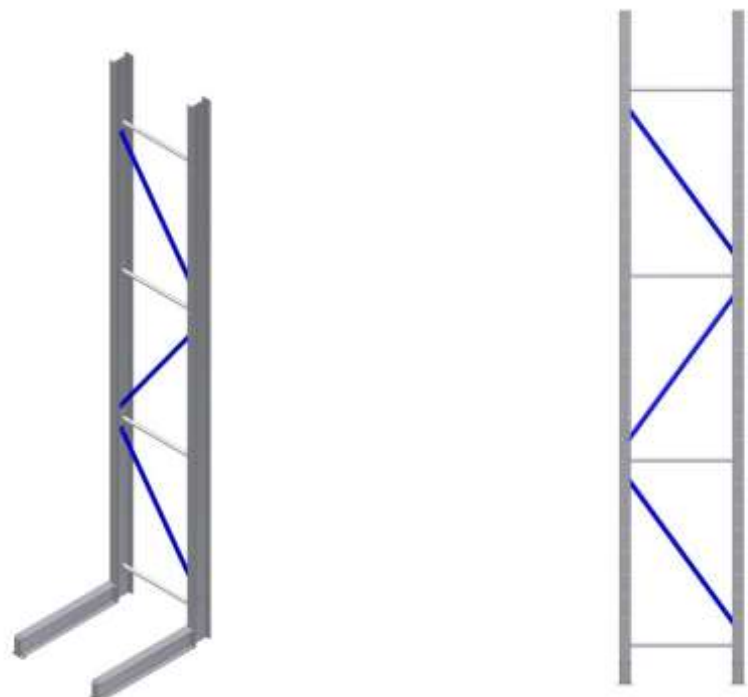
Type D1:



Type D2:

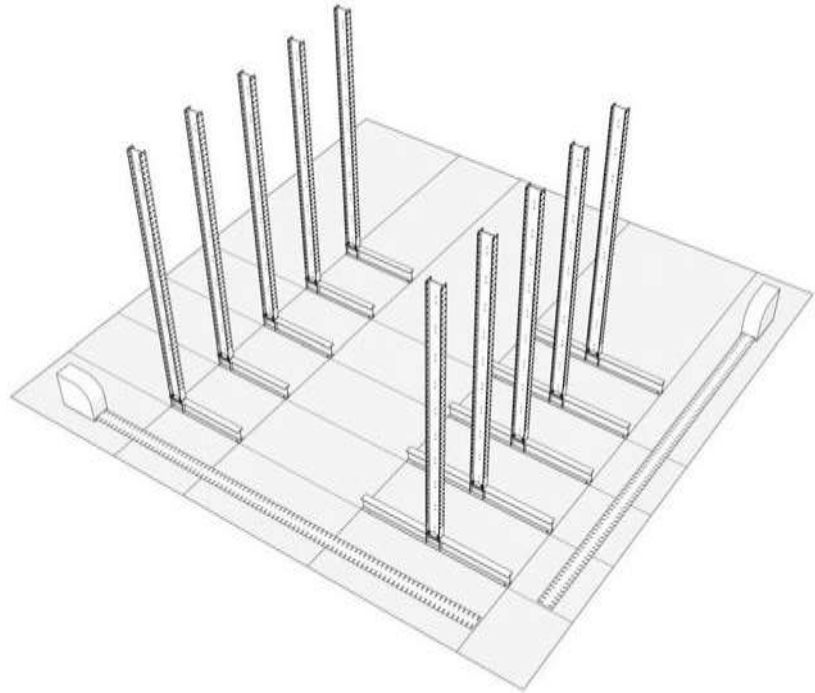


Type D3:

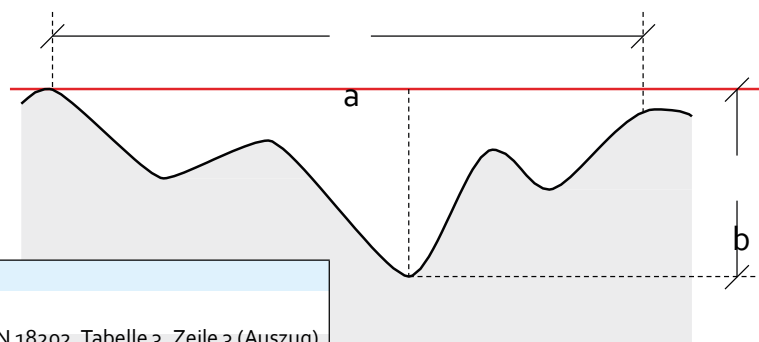




**INMETEN VAN DE OPSTELLINGSPLAATS**

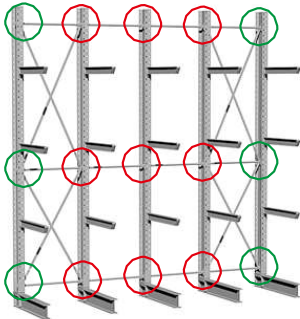


**VLOERKwaliteit VOLGENS DIN**



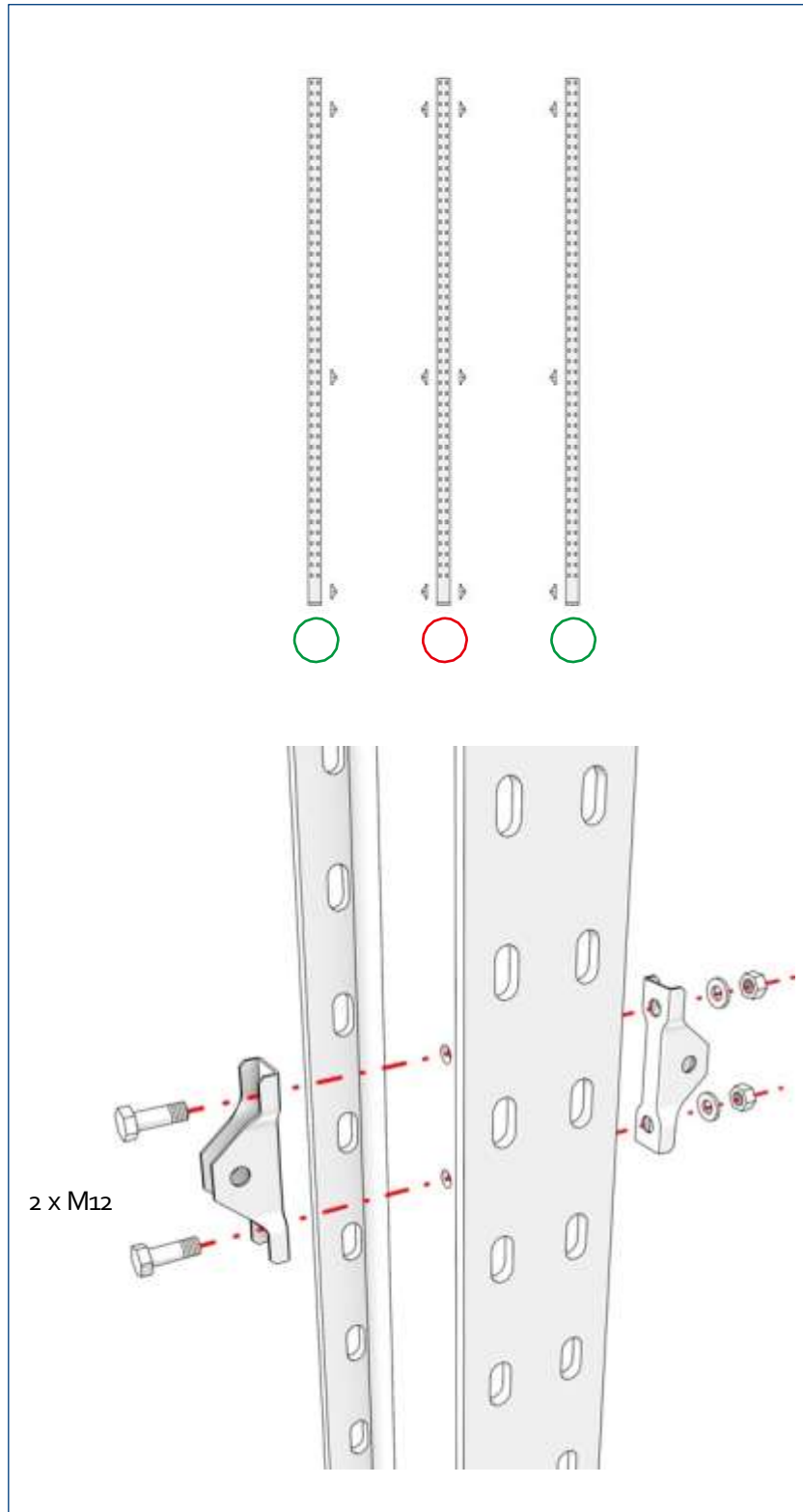
DIN 18202, Tabelle 3, Zeile 3 (Auszug)

a (m)	b (mm)
1	4
2	6
3	8
4	10
6	11
8	11,5
10	12
12,5	13,5



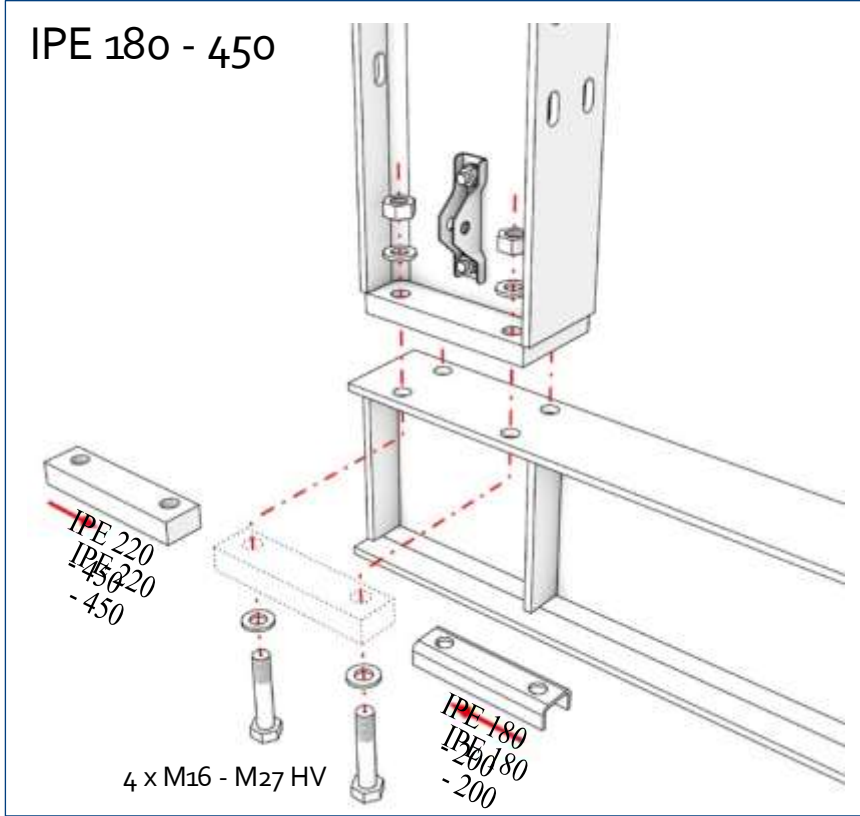
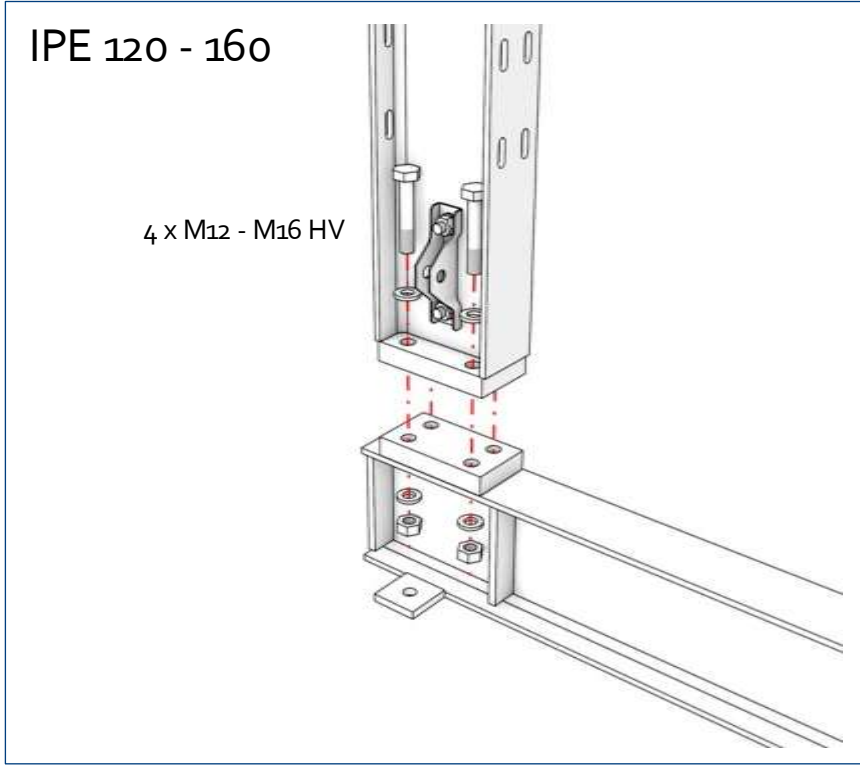
**VOORMONTAGE AANSLUITADAPTER**

(Inbouwhoogten volgens datablad)



DIN ISO EN 4014, 4017, 4032		
M8	8.8	23 Nm
M10	8.8	45 Nm
<b>M12</b>	<b>8.8</b>	<b>77 Nm</b>
M16	8.8	190 Nm
M20	8.8	385 Nm

**VLOERMONTAGE 1 ZIJDIGE STELLINGVOET**



IPE DIN EN 14399	
220 - 450	
M12 - M27	10.9 HV DIN EN 1993-1-8NA

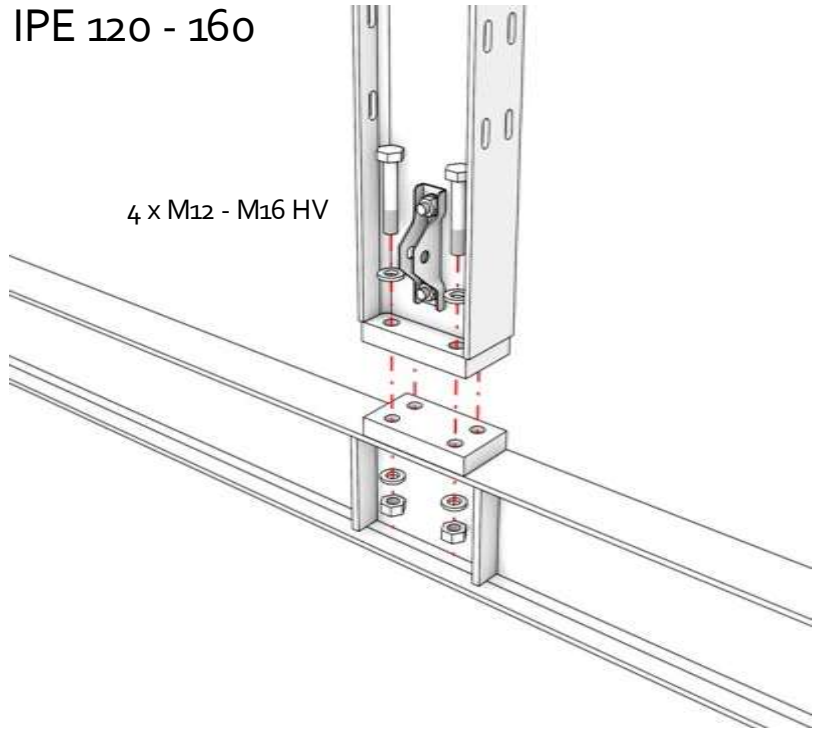
**IPE**  
180 - 200

**VLOERMONTAGE 2 ZIJDIGE STELLINGVOET**



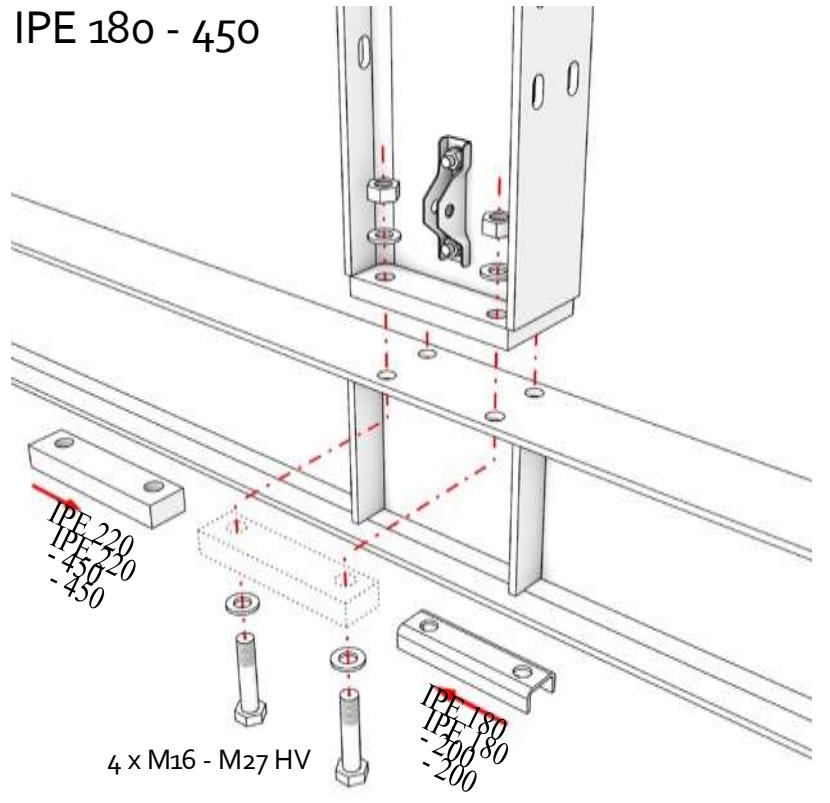
IPE 120 - 160



4 x M12 - M16 HV



IPE 180 - 450

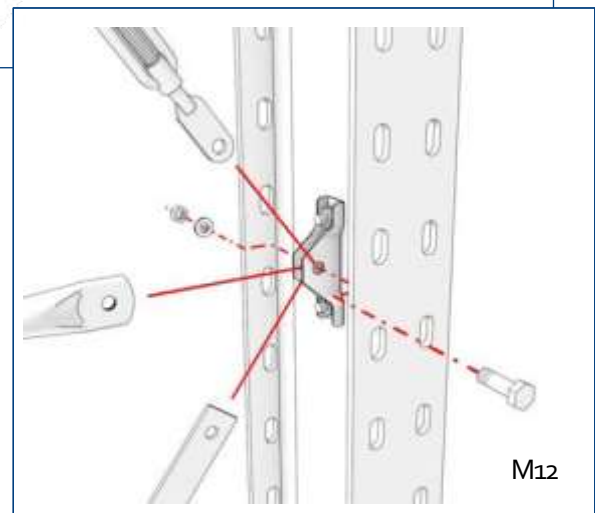
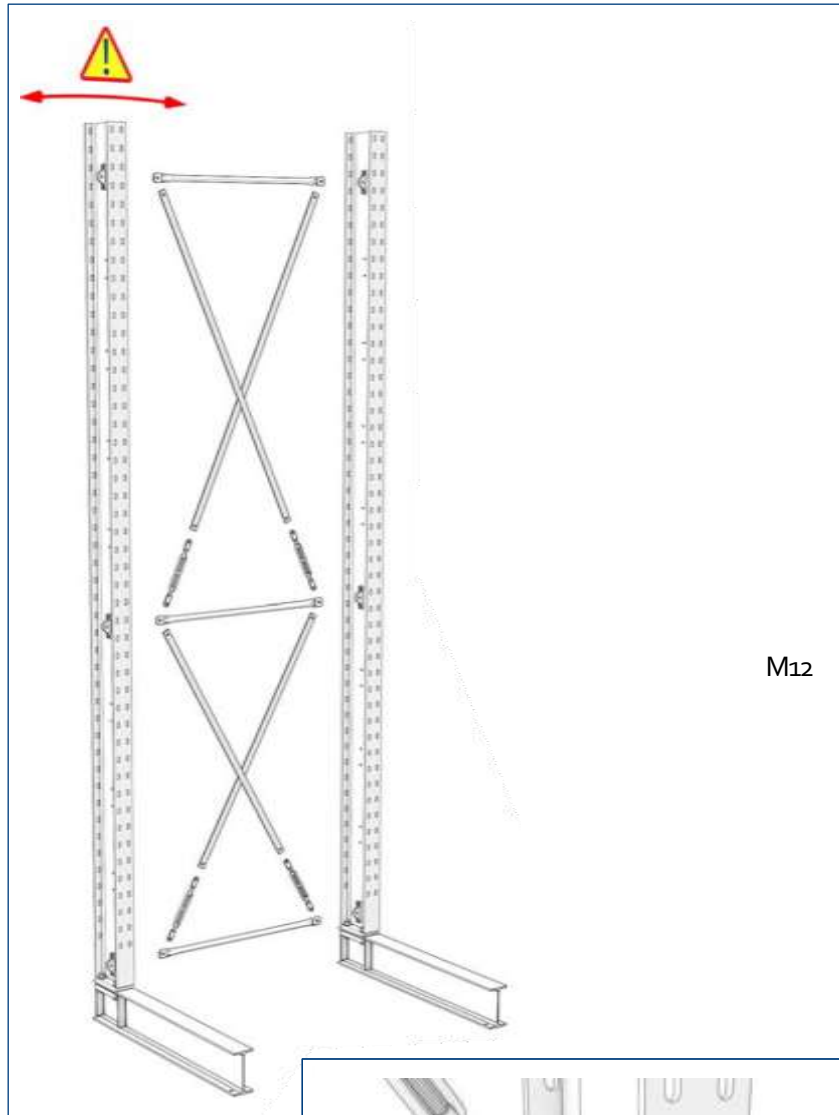
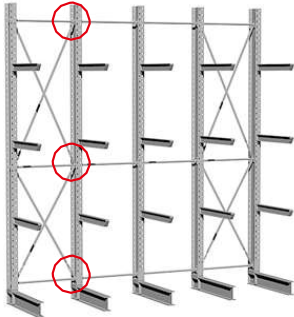
4 x M16 - M27 HV





DIN EN 14399		
		
M12 - M27	10.9 HV	DIN EN 1993-1-8NA

**MONTAGE AFSTANDSBUIZEN MET KRUISVERBAND**

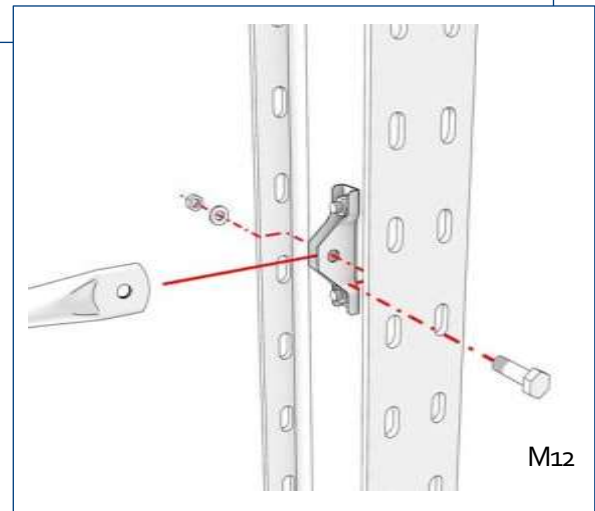
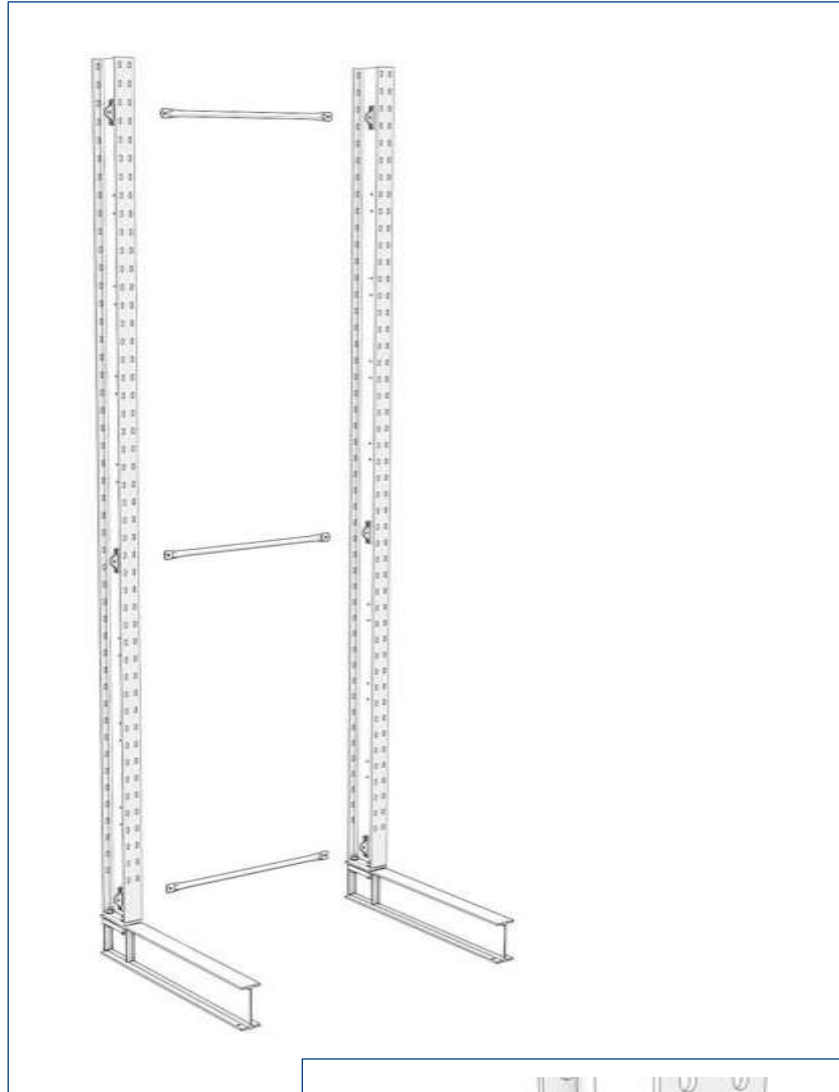
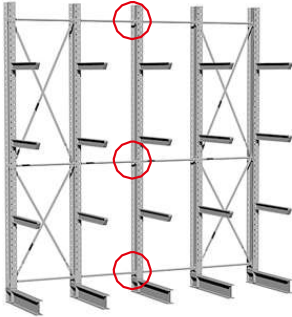
(Inbouwhoogten volgens datablad)



DIN ISO EN 4014, 4017, 4032		
		
M8	8.8	23 Nm
M10	8.8	45 Nm
<b>M12</b>	<b>8.8</b>	<b>77 Nm</b>
M16	8.8	190 Nm
M20	8.8	385 Nm



**MONTAGE AFSTANDSBUIZEN ZONDER KRUISVERBAND**

(Inbouwhoogten volgens datablad)



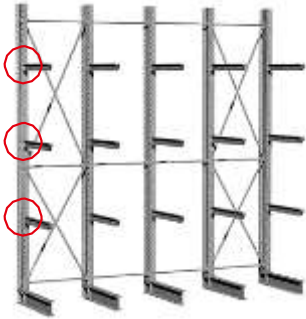
M12

DIN ISO EN 4014, 4017, 4032

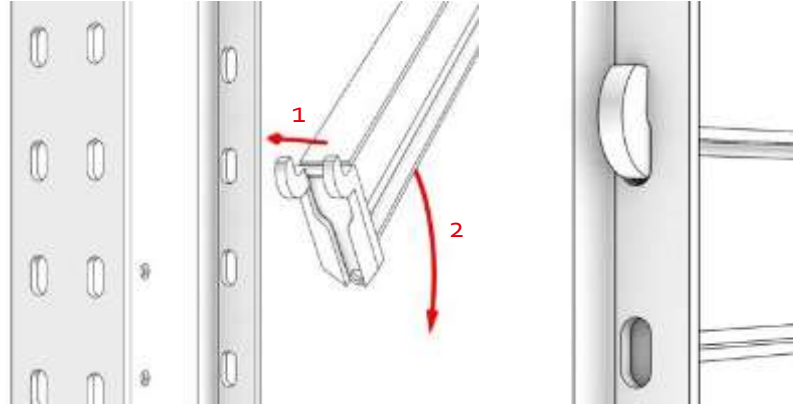
	
M8	8.8 23 Nm
M10	8.8 45 Nm
<b>M12</b>	<b>8.8 77 Nm</b>
M16	8.8 190 Nm
M20	8.8 385 Nm



**MONTAGE VAN DE DRAAGARMEN**

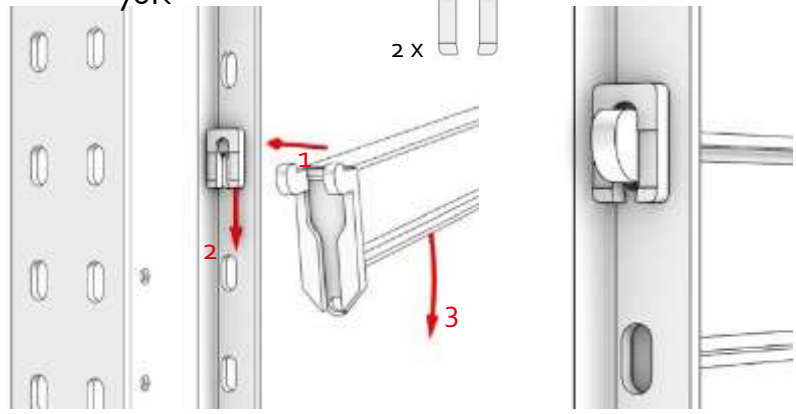


K 40 • K 60 • K 76



1

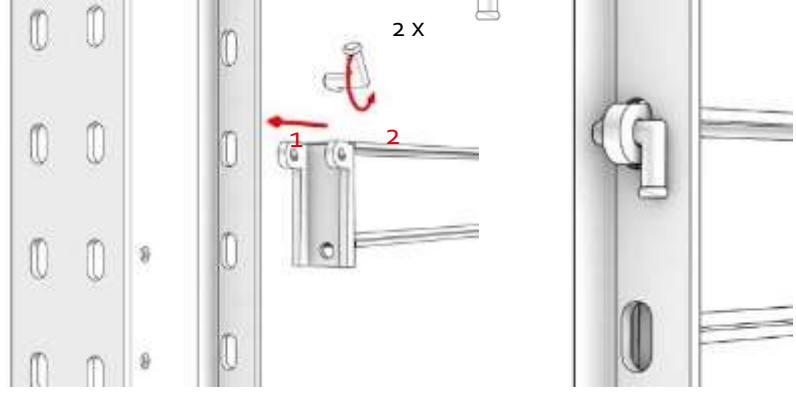
K 40K • K 60K • K 76K



2

1

Stk 60 B



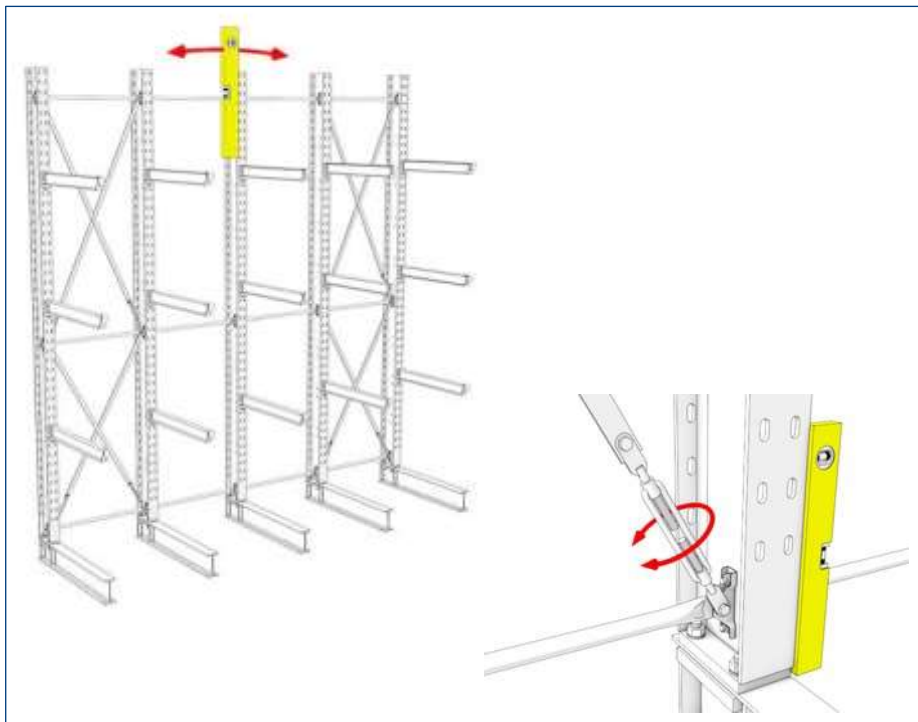
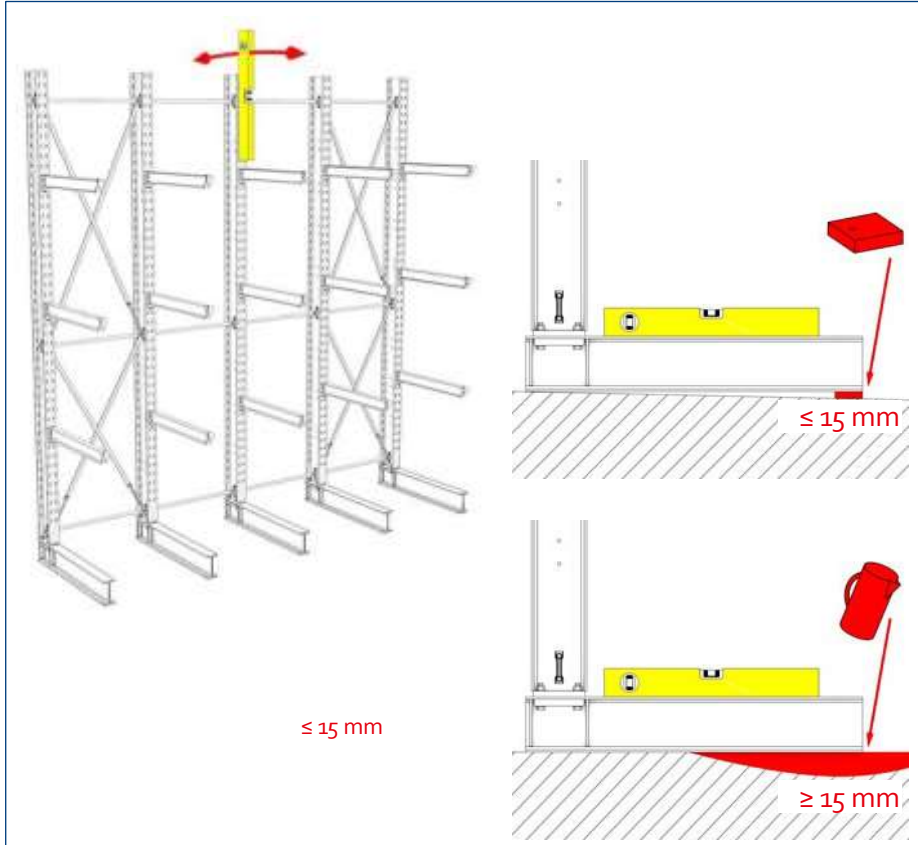
3

1

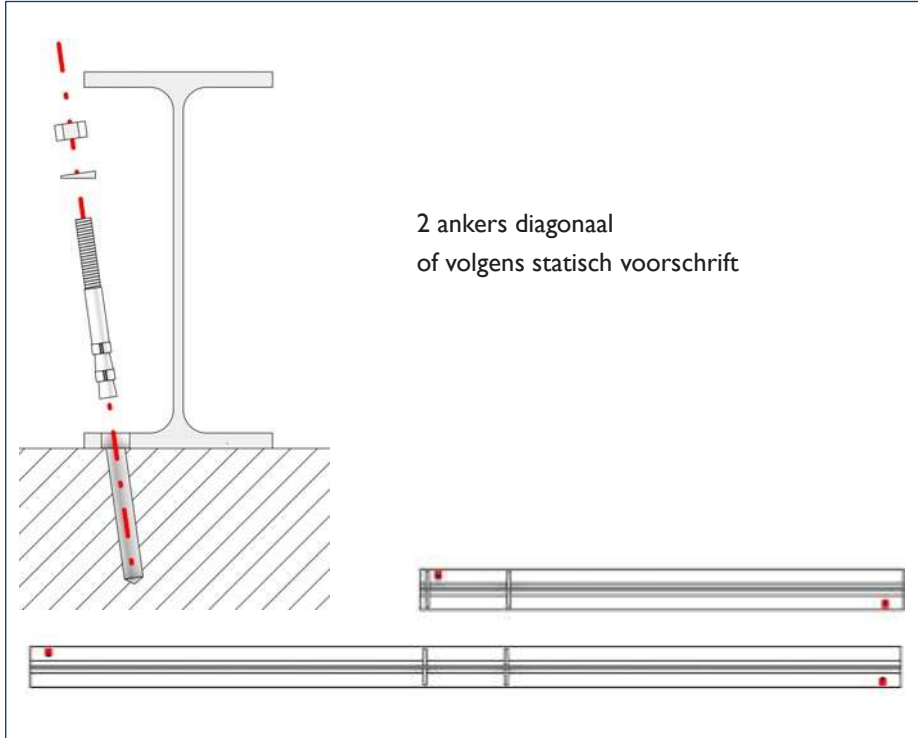
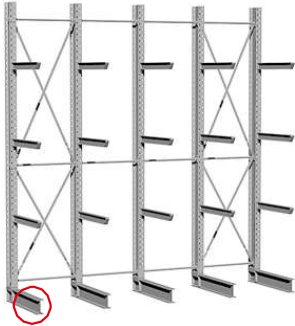
2

10

**DRAAGARMSTELLING UITRICHTEN**

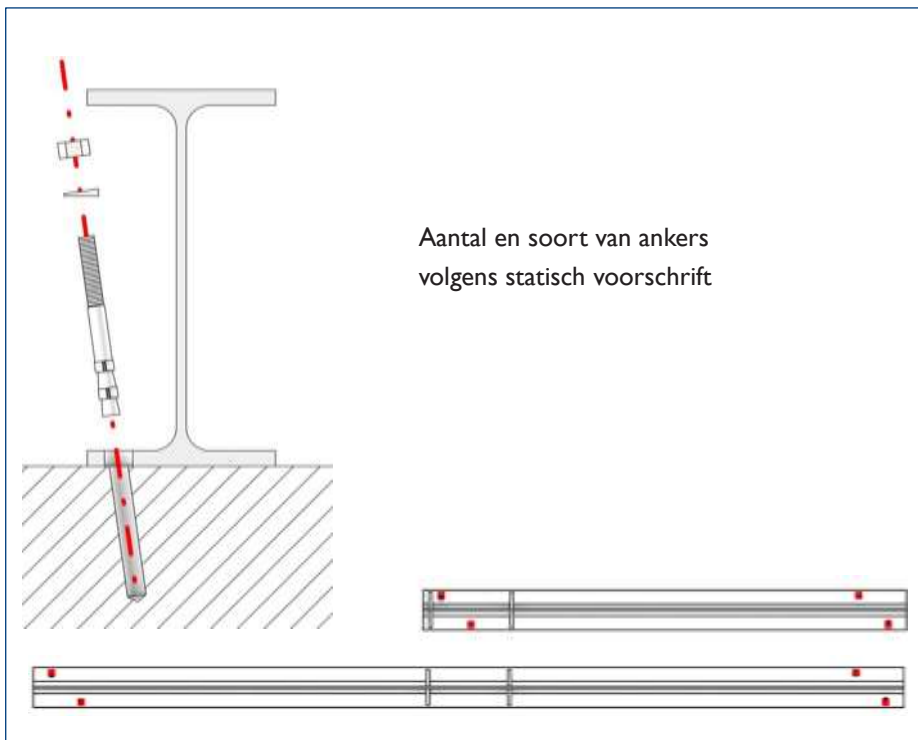


**VERANKERING BINNENOPSTELLING**



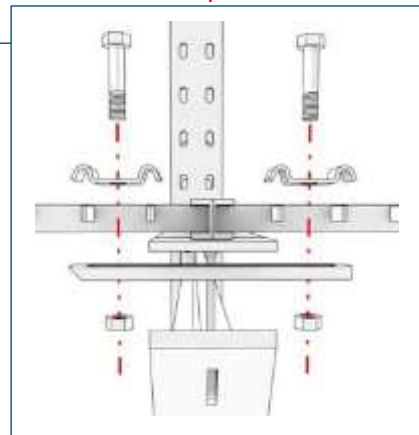
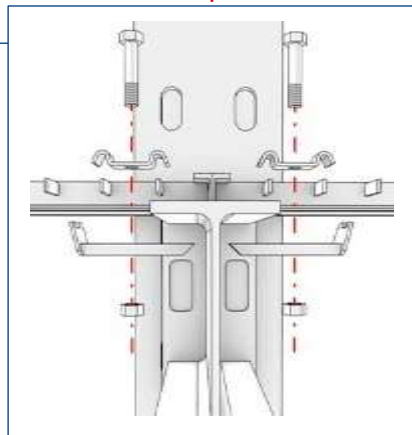
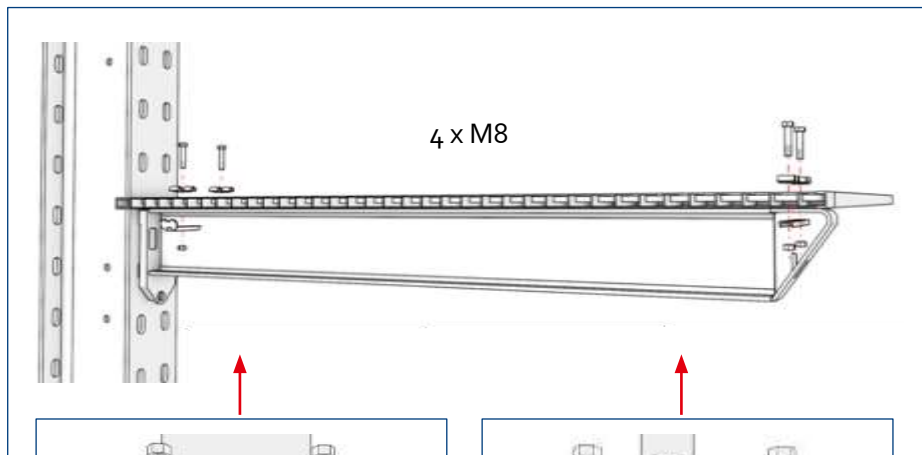
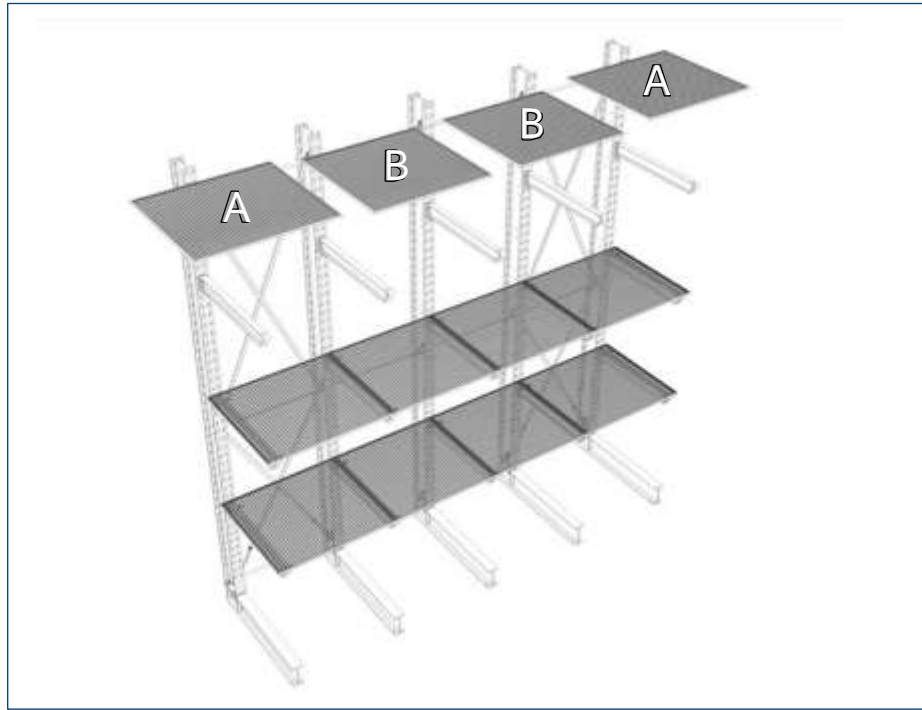
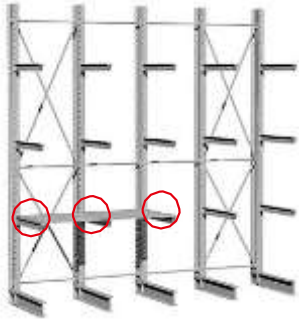
2 ankers diagonaal  
of volgens statisch voorschrift

**VERANKERING BUITENOPSTELLING**



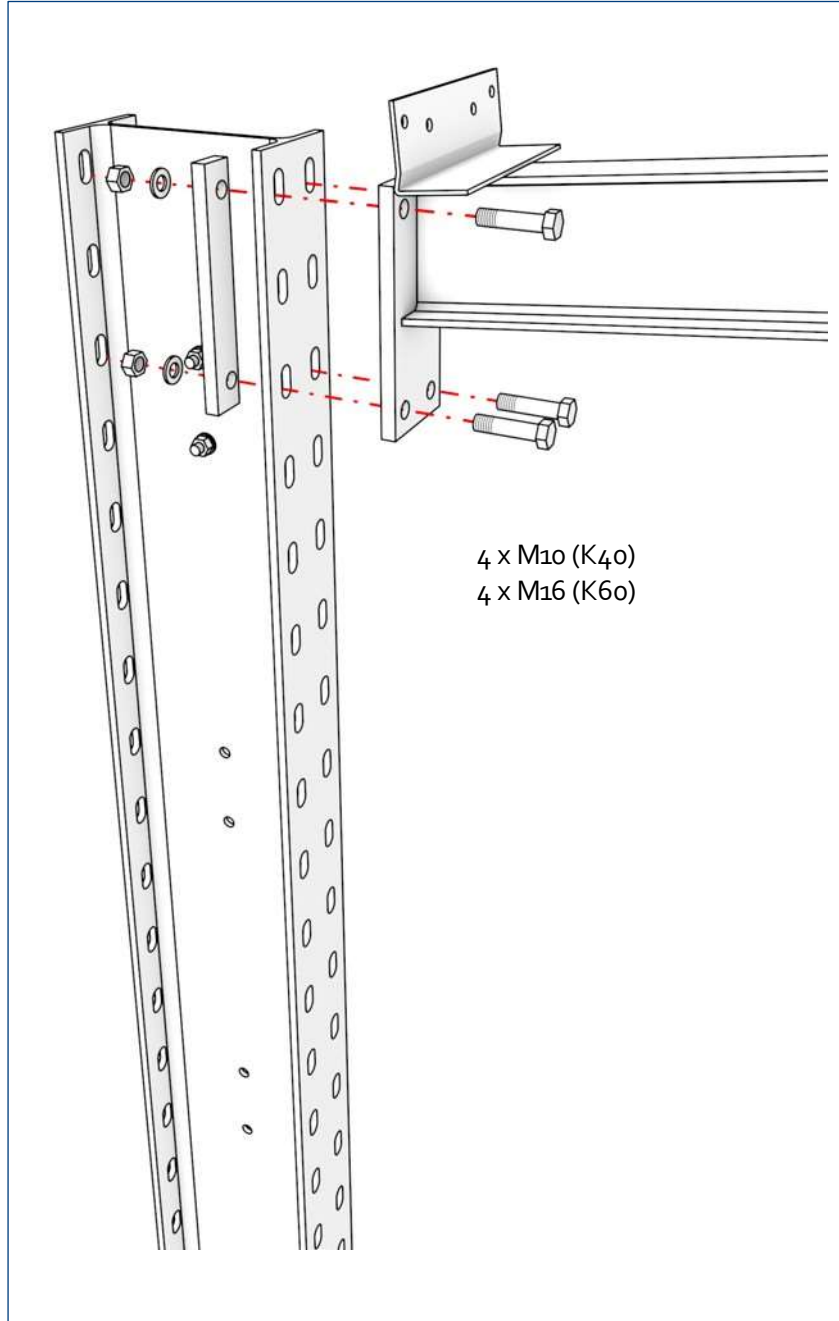
Aantal en soort van ankers  
volgens statisch voorschrift

**VERANKERING BINNENOPSTELLING**





**MONTAGE DAKARM**



4 x M10 (K40)  
4 x M16 (K60)

DIN ISO EN 4014, 4017, 4032		
M8	8.8	23 Nm
M10	8.8	45 Nm
M12	8.8	77 Nm
M16	8.8	190 Nm
M20	8.8	385 Nm

### 3.6 Afwerking

De gehele constructie moet worden gecontroleerd op losse bouten/moeren, schroeven, enz. Overtollige materialen worden opgeslagen aan één kant, waarna er een uiteindelijke schoonmaak wordt uitgevoerd voor inspectie en overdracht aan de opdrachtgever.

## 4 PERSOONLIJKE BESCHERMENDE EN VEREISTE UITRUSTING

- A ) Alle monteurs dragen te allen tijde veiligheidsschoenen en de juiste werkkleding.
- B ) Veiligheidshelm dient te allen tijden gedragen te worden tijdens uitvoer van de werkzaamheden, op en rond de montage locatie. Zodra er op hoogte gewerkt wordt moet dit een veiligheidshelm met een kinband zijn.
- C ) Veiligheidsbril dient te worden gedragen bij verspanende bewerkingen en het gebruik van alle elektrisch handgereedschap zoals boormachines, freesmachines enz.
- D) Alle monteurs dragen te allen tijde werkhandschoen, mits het werk dit toelaat.
- E) Alle monteurs dragen hun gehoorbescherming wanneer het geluidsniveau boven de 85 dB(A) is.
- F ) Alle monteurs werken met hun eigen veiligheidsharnas. Zodra een monteur vanuit de hoogwerker werkt dient hij zich te zekeren. Gebruik van valbeveiliging en/of valpreventie is verplicht wanneer er gewerkt wordt op hoogte of in de buurt van een rand waar valgevaar is.
- G ) Het is niet toegestaan uit een hoogwerker te stappen. Wanneer de werkplek echter op geen enkele andere manier benaderd kan worden is er een uitzondering. De monteur zekert zichzelf voordat hij de hoogwerker verlaat met de Y-lijn met 2 puntsbevestiging aan een geschikt ankerpunt. Tijdens het overstappen dient de monteur alleen een verankering te hebben aan het object waar hij naartoe stapt en NIET beide lijnen vast aan object én de hoogwerker.
- H ) Handgereedschap leg je nooit op de grond, op de bodem van de hoogwerker of rolsteiger. Deze gereedschappen hang je aan de daarvoor bestemde broeklussen of een gereedschapsbak.
- I ) Check altijd aan de hand van je LMRA of er veilig gewerkt kan worden.



## 5 AFBAKENINGS-EISEN

Bij start van de montage dient helft van het oppervlak beschikbaar te zijn gemaakt voor installatie. Het gebied in en rond deze montage-locatie voor de inrijstelling kan worden beschouwd als een afbakeningsgebied. Dit gebied wordt afgebakend door kegels en/of rood/wit lint en heeft minstens de grootte van het valbereik van een staander.

Verder wordt er een bord geplaatst gericht aan alle voorbijgangers met de volgende punten;

**VEILIGHEIDSHELM VERPLICHT**

**VEILIGHEIDSSCHOENEN VERPLICHT**

**GEHOORBESCHERMING VERPLICHT**

**OOGBESCHERMING VERPLICHT**

**VERBODEN VOOR ONBEVOEGDEN**

Dit zal ook gelden zodra het tweede gebied ter beschikking wordt gesteld.

## 6 EERSTE HULP EN NOOD-PROCEDURES

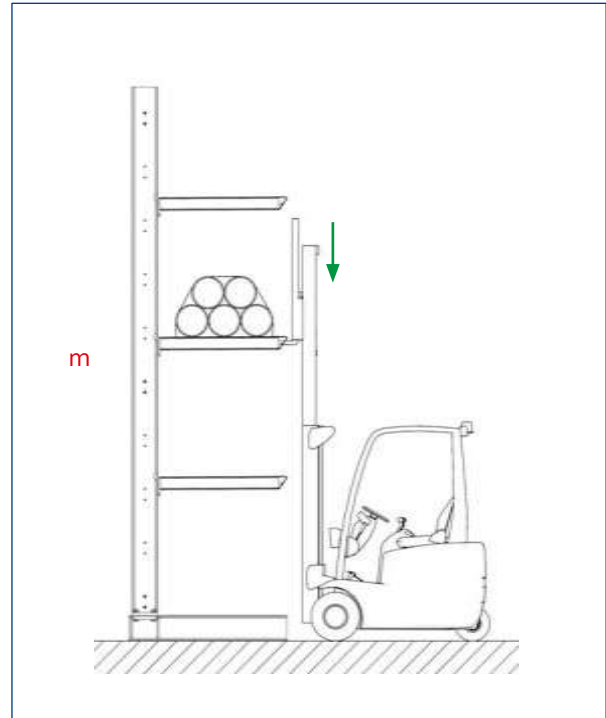
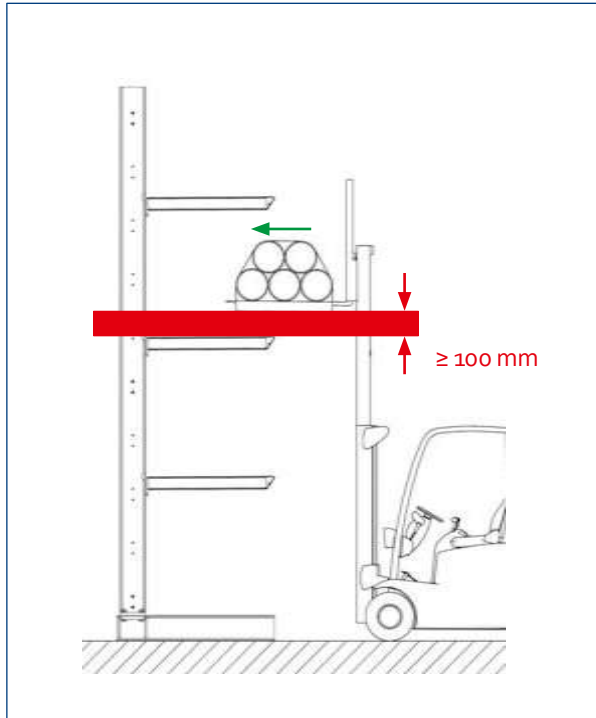
Op de bouwplaats dient een EHBO-doos aanwezig te zijn, geschikt en goedgekeurd voor alle normale activiteiten.

Rapportage en opname van ongevallen zullen worden uitgevoerd volgens calamiteitenplan welke zijn uitgereikt en doorgenomen tijdens instructie (tool box).

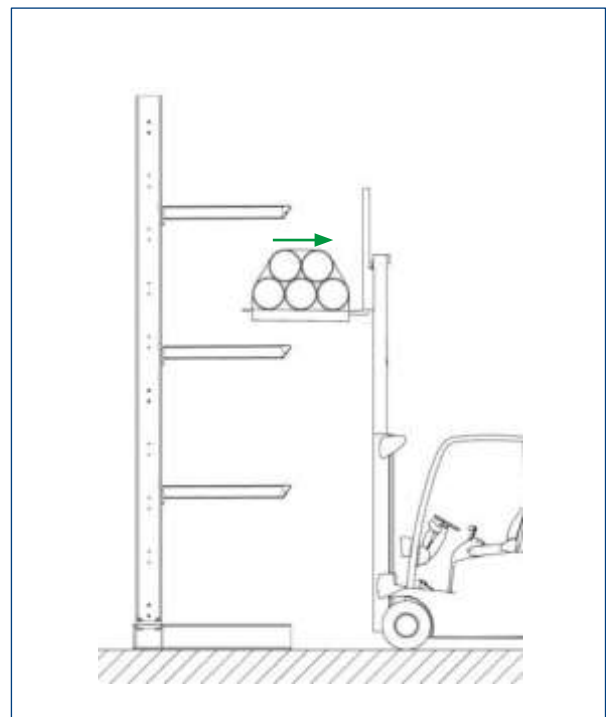
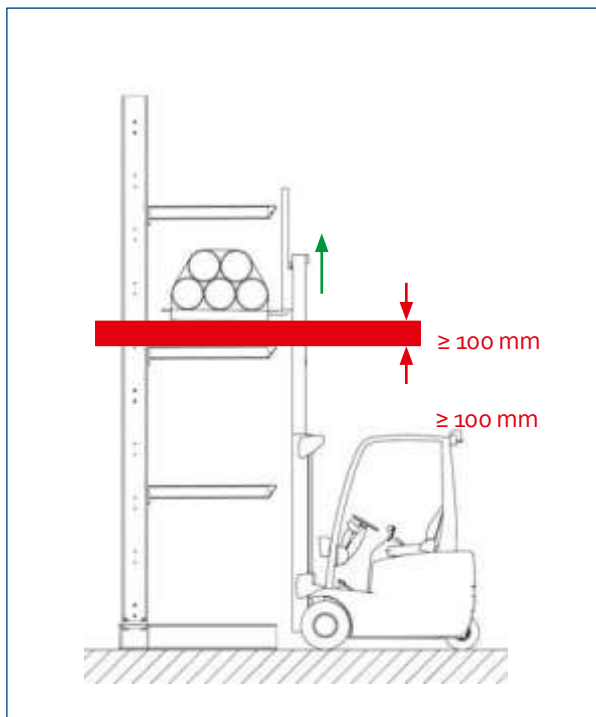
Brandalarm en evacuatie routes met verzamel punten zal worden overeengekomen met de klant, waarvan ALLE monteurs op de hoogte gesteld worden.

**BIJLAGE**

**BEDIENINGSHANDLEIDING  
BELADINGSVERLOOP**

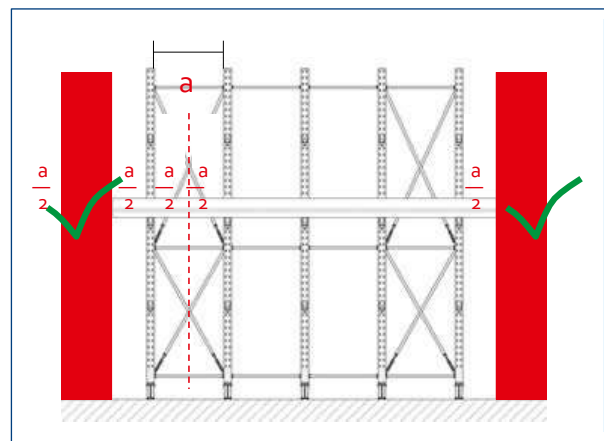
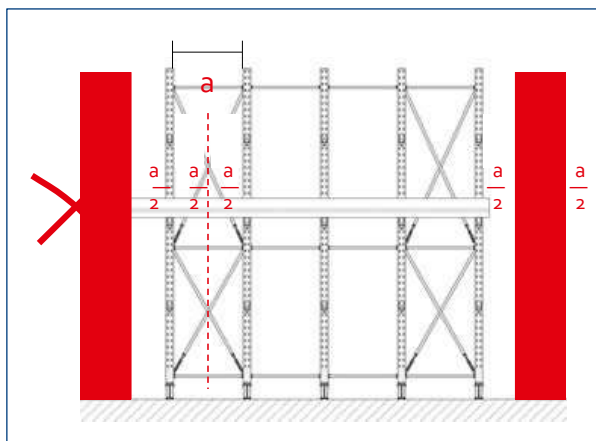
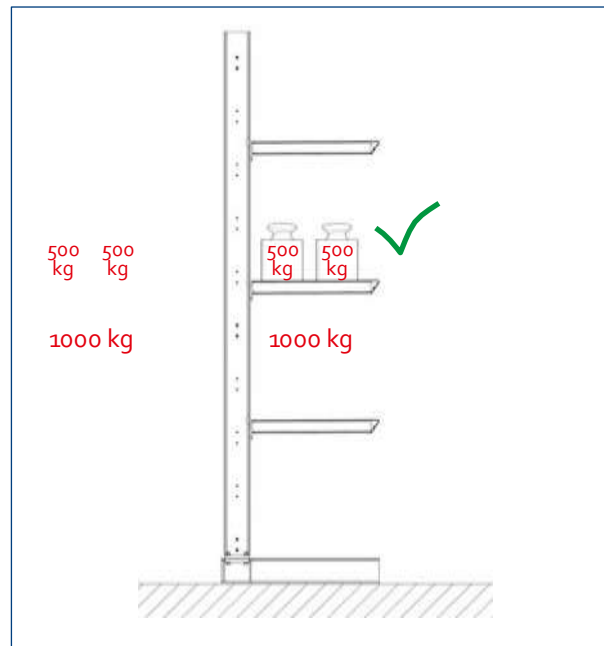
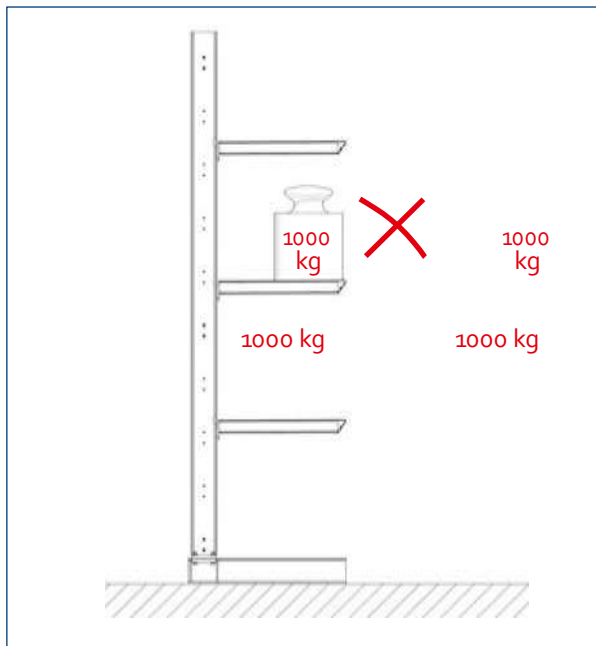
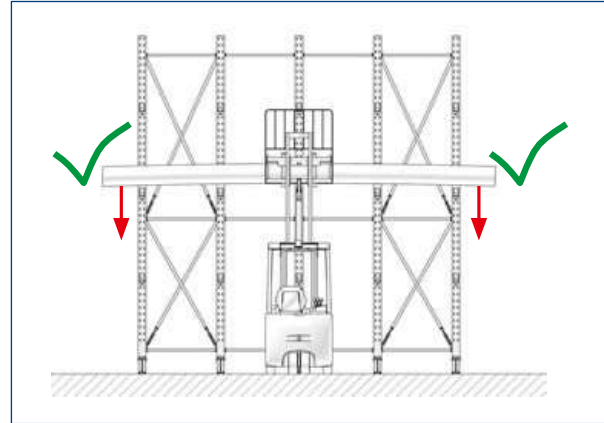
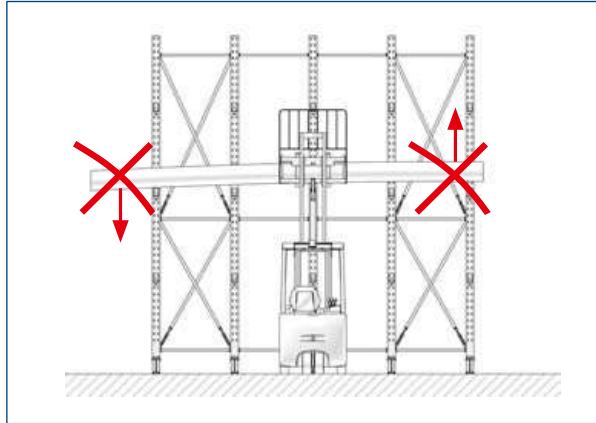


**ONTLADINGSVERLOOP**



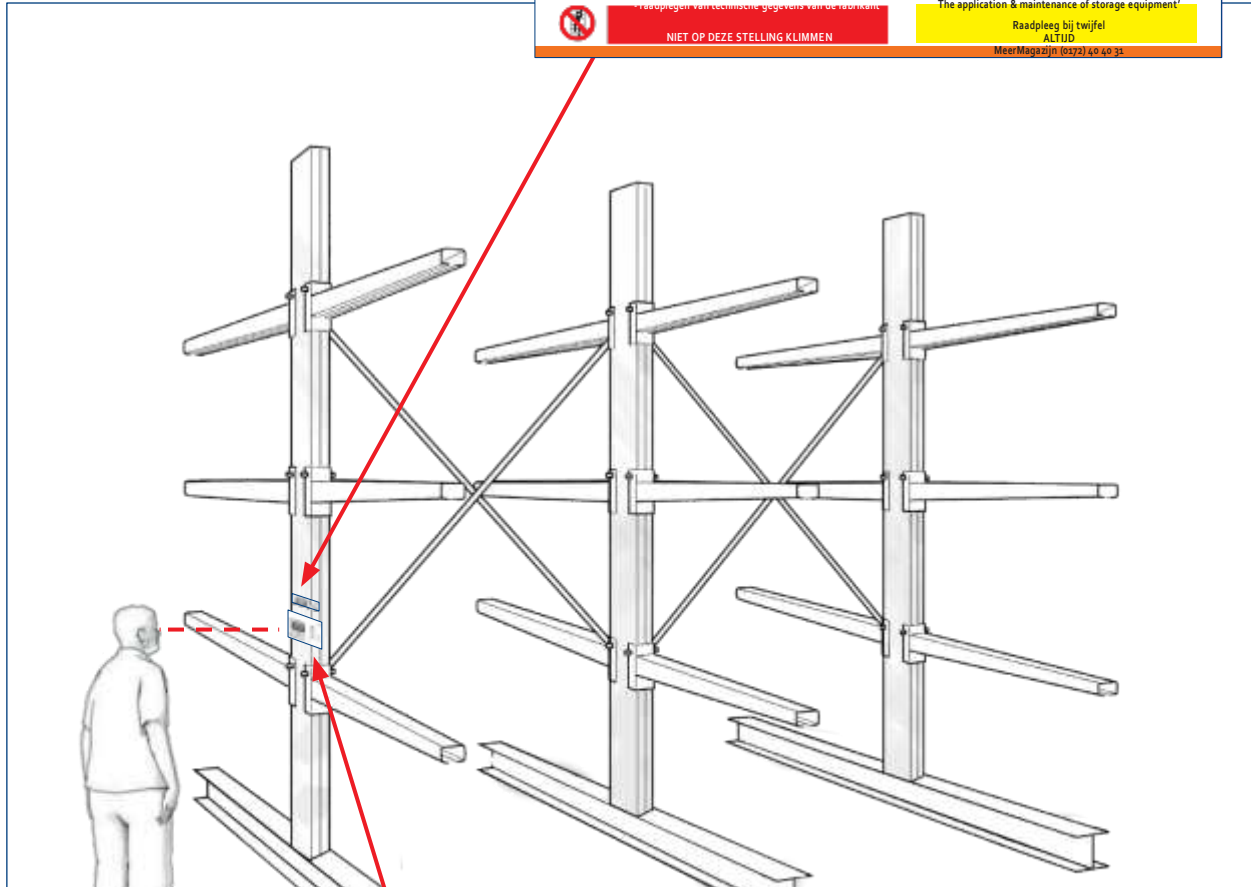


**BELASTINGSAANWIJZINGEN**



## BELASTINGSPLAATJES

	Voer regelmatig inspecties uit omtrent: - juiste laadcapaciteit volgens toegestane veiligheidseisen; - schade, of ontbreken van constructiedelen		
	RAPPORTEER ALLE SCHADE AAN DE PERSOON DIE VERANTWOORDELIJK IS		
	VOOR DE VEILIGHEID VAN HET MAGAZIJN Verander de stelling nooit zonder: - goedkeuring door MeerMagazijn of; - raadplegen van technische gegevens van de fabrikant	magazijninrichting nieuw & gebruikt Verwijzing naar 'EN15633: Steel Static Storage Systems - The application & maintenance of storage equipment'	
	NIET OP DEZE STELLING KLIMMEN	Raadpleeg bij twijfel ALTIJD MeerMagazijn (0172) 40 40 31	



	Voer regelmatig inspecties uit omtrent: - juiste laadcapaciteit volgens toegestane veiligheidseisen; - schade, of ontbreken van constructiedelen	
	RAPPORTEER ALLE SCHADE AAN DE PERSOON DIE VERANTWOORDELIJK IS	
	VOOR DE VEILIGHEID VAN HET MAGAZIJN Verander de stelling nooit zonder: - goedkeuring door meerMagazijn of; - raadplegen van technische gegevens van de fabrikant	
	NIET OP DEZE STELLING KLIMMEN	
	Verwijzing naar 'EN15633: steel static storage systems - the application & maintenance of storage equipment'	
	Raadpleeg bij twijfel ALTIJD meerMagazijn (0172) 40 40 31	

[www.meerMagazijn.nl/kwaliteit-en-veiligheid/magazijnkeuring/](http://www.meerMagazijn.nl/kwaliteit-en-veiligheid/magazijnkeuring/) of gebruik de QR code.
 

Leverdatum:	Klantgegevens
Projectreferentie:	