



INHOUD

1	Werkzaamheden	3
2	Vorbereiding en levering materialen	3
3	Installatie-methode	4
3.1	Levering van materialen	4
3.2	Positionering	4
3.3	Montage	5
3.4	Afwerking	7
4	Persoonlijke beschermende en vereiste uitrusting	7
5	Afbakenings-eisen	8
6	Eerste hulp en Nood-procedures	8

1 WERKZAAMHEDEN

In dit document worden de procedures beschreven die moeten worden gevolgd bij de installatie van legbordstellingen. Deze procedures hebben betrekking op risico's, de voorbereiding, de levering van het materiaal ter plaatse, montage en de oplevering.

De grootste risico's kunnen voortkomen uit:

- Het gebruik van heftrucks, (rol)steigers / schaarliften
- Het werken op hoogte
- Het gevaar van vallende objecten
- Het samenstellen van onderdelen tot een grote installatie
- Fysieke belasting
- Schadelijk geluid

Alle beheersmaatregelen worden behandeld in individuele risicobeoordelingen.

2 VOORBEREIDING EN LEVERING MATERIALEN

De volgende machines kunnen worden gebruikt bij het uitvoeren van deze werkzaamheden:

Rolsteiger	Beschikbaar gesteld door de opdrachtgever of gehuurd. In beide gevallen moet deze zijn voorzien van een geldig zichtbaar keuringscertificaat en over de geschikte hoogte beschikken. De rolsteiger wordt opgebouwd volgens de instructie van de leverancier.
Schaarhoogwerker	Beschikbaar gesteld door de opdrachtgever of gehuurd. In beide gevallen moet deze zijn voorzien van een geldig zichtbaar keuringscertificaat en is deze gecontroleerd op de geschikte werkhogte en capaciteit.
Vorkheftruck	Beschikbaar gesteld door de opdrachtgever of gehuurd. In beide gevallen moet deze zijn voorzien van een geldig zichtbaar keuringscertificaat en is deze gecontroleerd op de geschikte hefhoogte en hefcapaciteit.
Elektrisch gereedschap	Geleverd door monteurs. Alle elektrische machines moeten zijn voorzien van een geldige zichtbaar keuringscertificaat.
Handgereedschap	De juiste grootte en type en in een goede staat onderhouden.

3 INSTALLATIE-METHODE

3.1 Levering van materialen

- 1) Alle materialen worden geleverd op locatie door geschikte voertuigen, die worden geparkeerd en gelost op overeengekomen en goedgekeurde locatie.
- 2) - Alle moeren, bouten, sluitringen en verschillende andere kleine items zijn verpakt in gesloten dozen en op pallet boxen.
 - Langere en grotere items, zoals standers en liggers zijn per soort gebundeld, tot een maximum hoogte van 1.000 mm.
- 3) Ondersteunende materialen worden gebundeld in kleine hoeveelheden en opgeslagen op pallets of kartonnen dozen.
- 4) Alle materialen worden met een heftruck gelost en daarmee getransporteerd naar de aangewezen opslaglocatie. Houd bij de opslaglocatie rekening met de volgende condities:
 - laat recent gegalvaniseerde materialen niet buiten staan bij regen, mist of hoge luchtvochtigheid (zet deze niet in de modder, plassen of nat gras).
 - Scheid de materialen van de grond door middel van houten planken minstens 150 mm dik).
 - Bedek de onderdelen niet met dekzeilen of plastic (kans op condensatie). Wanneer onderdelen of materialen zijn verpakt in plastic moeten de verpakkingen worden geopend.
 - Gebruik opvulmateriaal (hout, keramiek, enz.) om direct contact tussen gegalvaniseerde oppervlakken te voorkomen.
 - Wanneer onderdelen buiten gelost worden, plaats deze schuin zodat de afvoer van het water wordt bevorderd.
 - Stapel zo min mogelijk (pallets) om ongelukken en vervorming in het materiaal te voorkomen.

In relatie tot continue verbeteren van de kwaliteit nemen monteurs contact op met MeerMagazijn wanneer;

- Een component tijdens de installatie niet past of problemen veroorzaakt (bepalen of afmetingen van de onderdelen juist zijn).
- Een component een aspect bevat die de veiligheid van het systeem kan ondermijnen.
- Er defecten of afwijkingen worden geconstateerd (direct melden met bijbehorende foto's).

Voordat de installatie start moeten de taken, risico's en maatregelen gecontroleerd zijn om de veiligheid te garanderen

3.2 Positionering

Deze bewerking wordt door een minimum van 2 personen uitgevoerd.

Aan de hand van de tekening wordt er een maatvoering uitgezet met krijtlijnen om de positie van de legbordstelling te bepalen.

3.3 Montage

- 1) Plaats 2 stijlen verticaal naast elkaar.

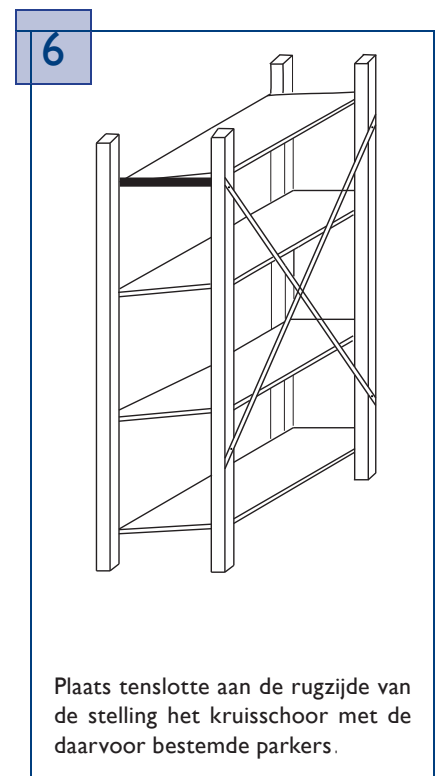
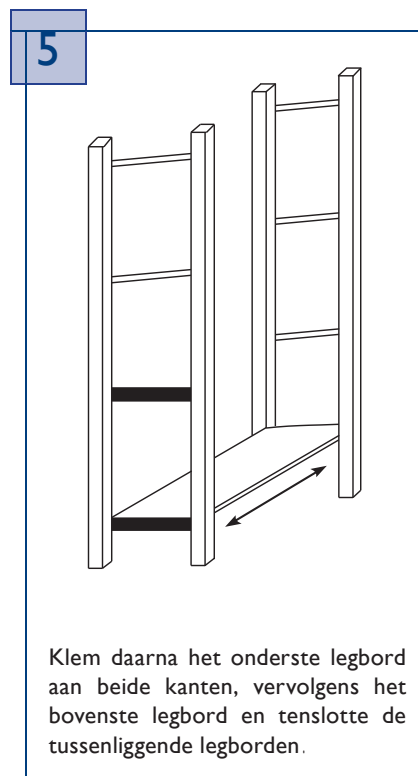
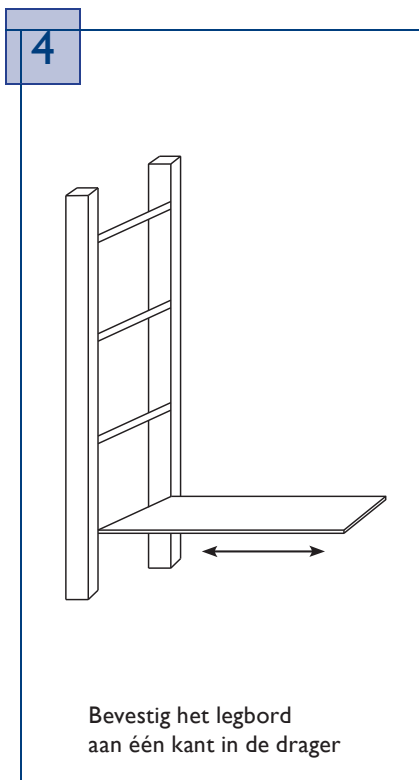
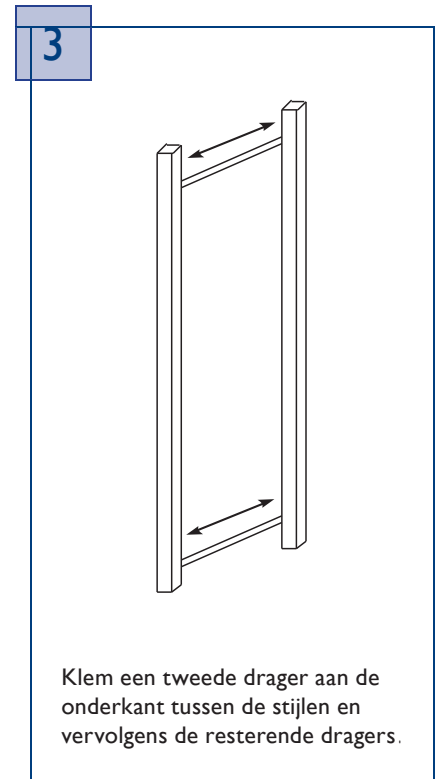
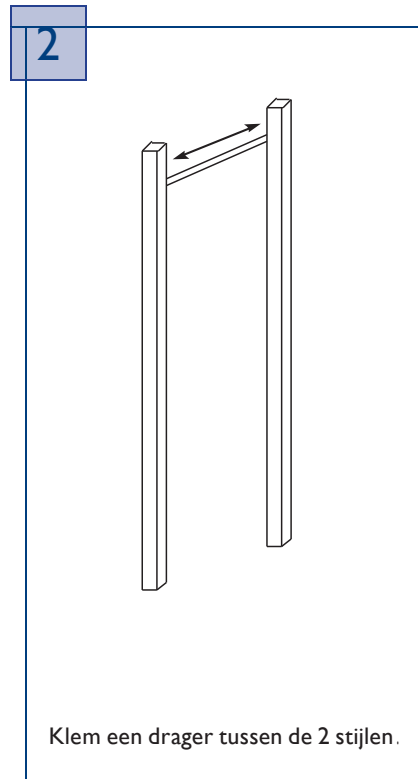
Klem een drager tussen de 2 stijlen in het bovenste legbordniveau en klem een drager op het onderste legbordniveau en borg deze. Herhaal dit voor de rest van de stijlen.

- 2) Monteer de resterende dragers op de gewenste legbordniveaus.
- 3) Plaats een legbord in de bovenste drager en in de onderste drager.
- 4) Bevestig de kruisschoren in de ronde gaten aan de achterzijde in het midden van de stijl met de bijgeleverde parker.
- 5) Plaats de resterende legborden op de gewenste tussenhoogtes.
- 6) Zet de stelling waterpas. De stelling is nu stevig, stabiel en direct klaar voor gebruik.

Stijl	Drager
 <p>Stijl Startvak 4x Aanbouwvak 2x</p>	 <p>Drager Startvak 8x Aanbouwvak 8x</p>
Legbord	Inslagdop
 <p>Legbord Startvak 4x Aanbouwvak 4x</p>	 <p>Inslagdop Startvak 4x Aanbouwvak 2x</p>
Kruisschoor	Parker
 <p>Kruisschoor Startvak 1x Aanbouwvak 1x</p>	 <p>Parker Startvak 4x Aanbouwvak 4x</p>



LEGBORDSTELLING -montage instructie



3.4 Afwerking

De gehele constructie moet worden gecontroleerd op losse bouten/moeren, schroeven, enz. Overtollige materialen worden opgeslagen aan één kant, waarna er een uiteindelijke schoonmaak wordt uitgevoerd voor inspectie en overdracht aan de opdrachtgever.

4 PERSOONLIJKE BESCHERMENDE EN VEREISTE UITRUSTING

- A) Alle monteurs dragen te allen tijde veiligheidsschoenen en de juiste werkkleding.
- B) Veiligheidshelm dient te allen tijden gedragen te worden tijdens uitvoer van de werkzaamheden, op en rond de montage locatie. Zodra er op hoogte gewerkt wordt moet dit een veiligheidshelm met een kinband zijn.
- C) Veiligheidsbril dient te worden gedragen bij verspanende bewerkingen en het gebruik van alle elektrisch handgereedschap zoals boormachines, freesmachines enz.
- D) Alle monteurs dragen te allen tijde werkhandschoen, mits het werk dit toelaat.
- E) Alle monteurs dragen hun gehoorbescherming wanneer het geluidsniveau boven de 85 dB(A) is.
- F) Alle monteurs werken met hun eigen veiligheidsharnas. Zodra een monteur vanuit de hoogwerker werkt dient hij zich te zekeren. Gebruik van valbeveiliging en/of valpreventie is verplicht wanneer er gewerkt wordt op hoogte of in de buurt van een rand waar valgevaar is.
- G) Het is niet toegestaan uit een hoogwerker te stappen. Wanneer de werkplek echter op geen enkele andere manier benaderd kan worden is er een uitzondering. De monteur zekert zichzelf voordat hij de hoogwerker verlaat met de Y-lijn met 2 puntsbevestiging aan een geschikt ankerpunt. Tijdens het overstappen dient de monteur alleen een verankering te hebben aan het object waar hij naartoe stapt en NIET beide lijnen vast aan object én de hoogwerker.
- H) Handgereedschap leg je nooit op de grond, op de bodem van de hoogwerker of rolsteiger. Deze gereedschappen hang je aan de daarvoor bestemde broeklussen of een gereedschapsbak.
- I) Check altijd aan de hand van je LMRA of er veilig gewerkt kan worden.





LEGBORDSTELLING -montage instructie

BELASTINGSPLAATJES

	Voer regelmatig inspecties uit omtrent: - juiste laadcapaciteit volgens toegestane veiligheidseisen; - schade, of ontbreken van constructiedelen.	
	RAPPORTEER ALLE SCHADE AAN DE PERSOON DIE VERANTWOORDELIJK IS	
	VOOR DE VEILIGHEID VAN HET MAGAZIJN Verander de stelling nooit zonder: - goedkeuring door MeerMagazijn of; - raadplegen van technische gegevens van de fabrikant.	magazijninrichting nieuw & gebruikt Verwijzing naar 'EN15633: Steel Static Storage Systems - The application & maintenance of storage equipment' Raadpleeg bij twijfel ALTIJD MeerMagazijn (0272) 40 40 31
	NIET OP DEZE STELLING KLIMMEN	

